

## Быстродействующие распределители МН2 / МН3 / МН4

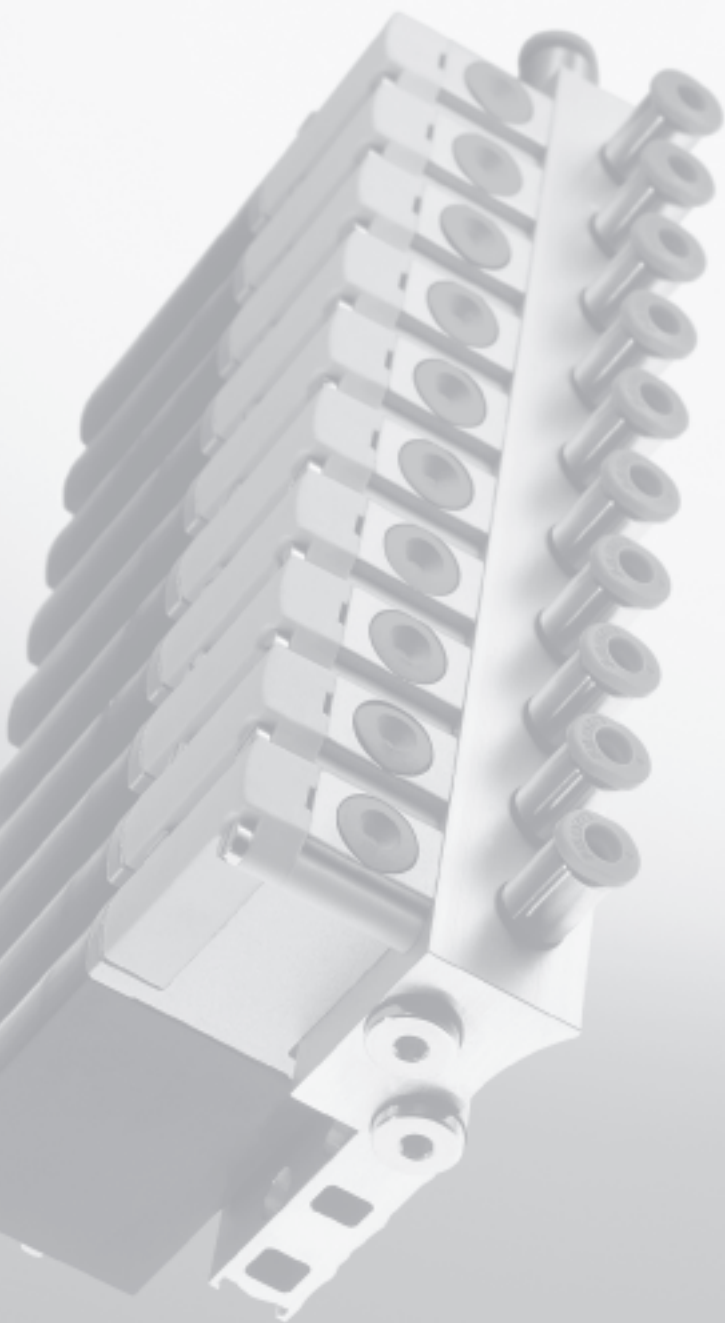
FESTO



- Распределители прямого действия
- Быстрое срабатывание за 2...3 мс
- Стандартный номинальный расход 100 ... 400 л/мин.
- Компактный дизайн
- Гибкая конструкция коллекторов
- Не содержит меди и тефлона

**Быстро переключающиеся  
распределители - это больше,  
чем просто  
быстродействующие**

**FESTO**



#### **Быстрее: Монтаж**

С этими новыми распределителями экономия начинается уже с этапа определения размеров благодаря специальной программе симуляции. Встроенные кабели с классом защиты IP 40/IP65 или кабели с разъемами M8 для подключения к распределительным многополюсным колодкам или выходным модулям пневмоостровов значительно сокращают время монтажа. На коллекторной плите PRS можно получить собранный и проверенный блок с числом распределителей до 10.

#### **Короче: Время переключения**

Каждое время переключения менее, чем за 2 или 3 мс, возможно при питании 24 В DC без "внешнего перевозбуждения". Через несколько миллисекунд встроенная схема снижает потребление мощности, что гарантирует продолжительность включения 100%. Это делает возможным простое и прямое управление от стандартных выходов ПЛК 24 В DC/1 А. Даже при непрерывном использовании отклонение времени переключения менее 0,2 мс. Идеально, например, при обработке фармацевтической продукции.

#### **Больше разнообразия: Гибкость**

Наличие нескольких типов распределителей MN2/MN3 особенно важно для электронной промышленности, медицинской техники и операций перемещения и сборки. Когда нужно иметь время срабатывания 7 мс при обычных внешних условиях, можно использовать вариант с обычной техникой соединения IP 40. Кроме подключения сбоку или сверху с помощью вставных разъемов или к блоку распределителей с разъемом SUB-D можно выбирать различные рабочие напряжения: 5, 12 или 24 В DC.

## Быстродействующие профессионалы со временем переключения 2...3 миллисекунды

Новое поколение распределителей с управлением от 24 В постоянного тока (DC) по праву заслужило название быстродействующих. Время переключения до 2 мс (MН4 до 3) позволяет получать минимальное время рабочего цикла или резерв производительности – и все это при отклонении срабатывания в пределах 0,2 мс.

Их легко модифицировать под существующее оборудование или вставлять в новые проекты. Компактная конструкция, естественно, означает высокую плотность монтажа на коллекторе. Это существенно при использовании сдува деталей, упаковке, дозировке и, конечно, подходит для работы с вакуумом.



# Быстродействующие распределители MН2

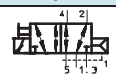
Обзор продукции

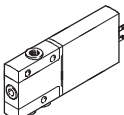
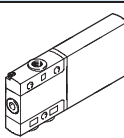
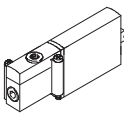
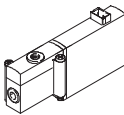
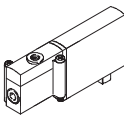
FESTO

Функция	Обозначение	Конструкция	Время срабатывания [мс]		Рабочее напряжение [В DC]	Нет меди и тефлона	→ Стр.
			2	7			
3/2-распределитель <sup>2)</sup>	Стандартный номинальный расход 100 л/мин.						
		Отдельный распределитель	■ <sup>1)</sup>	■	5, 12, 24	■	2 / 3.2-7
		Распределитель полустыкового монтажа	■ <sup>1)</sup>	■	5, 12, 24	■	2 / 3.2-8
		Распределитель стыкового монтажа	■ <sup>1)</sup>	■	5, 12, 24	■	2 / 3.2-11

1) Время переключения 2 мс только при напряжении 24 В DC и плоских контактах или встроенном кабеле

2) Можно использовать как 2/2-распределитель при уплотнении канала 1 или 3

Функция	Обозначение	Конструкция	Время срабатывания [мс]	Рабочее напряжение [В DC]	Нет меди и тефлона	Примечание	
			2				
5/2-распределитель	Стандартный номинальный расход 100 л/мин.						
		Отдельный	■	24	■	В продаже с начала 2006 года	
		Полустыкового монтажа	■	24	■		
	Стыкового монтажа	■	24	■			

Варианты монтажа						
Механическое присоединение		Отдельный распределитель	Распределитель полустыкового монтажа	Распределитель стыкового монтажа		
Электрическое присоединение						
Плоские контакты						
	Прямой монтаж	■	-	-		
	Индивидуальная плата	-	■	■		
	Блочный монтаж	-	■	■		
Встроенный кабель						
	Прямой монтаж	■	-	-		
	Индивидуальная плата	-	■	■		
	Блочный монтаж	-	■	■		
Разъем сзади (НС)						
	Индивидуальная плата	-	■	■		
	Блочный монтаж	-	■	■		
Разъем сверху (ТС)						
	Индивидуальная плата	-	■	■		
	Блочный монтаж	-	■	■		
Разъем снизу (PI)						
	Индивидуальная плата с розеткой	-	■	■		
	Блочный монтаж с розетками	-	■	■		
	Блочный монтаж с розетками в основании и электрическим многополюсным разъемом	-	■	■		

# Быстродействующие распределители МН3 / МН4

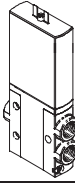
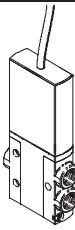
Обзор продукции

Функция	Обозначение	Конструкция	Время срабатывания [мс]		Рабочее напряжение [В DC]	Не содержит меди и тефлона	→ Стр.
			3	8			
3/2-распределитель <sup>1)</sup>	Стандартный номинальный расход 200 л/мин.						
		Отдельный распределитель	■	■	24	■	2 / 3.2-7
		Распределитель полустыкового монтажа	■	■	24	■	2 / 3.2-8
		Распределитель стыкового монтажа	■	■	24	■	2 / 3.2-11

1) Можно использовать как 2/2-распределитель при уплотнении канала 1 или 3

Функция	Обозначение	Конструкция	Время срабатывания [мс]		Рабочее напряжение [В DC]	Не содержит меди и тефлона	→ Стр.
			3,5	9			
3/2-распределитель <sup>1)</sup>	Стандартный номинальный расход 400 л/мин.						
		Отдельный распределитель	■	■	24	■	2 / 3.2-7
		Распределитель полустыкового монтажа	■	■	24	■	2 / 3.2-8
		Распределитель стыкового монтажа	■	■	24	■	2 / 3.2-11

1) Можно использовать как 2/2-распределитель при уплотнении канала 1 или 3

Варианты монтажа				
Механическое присоединение		Отдельный распределитель	Распределитель полустыкового монтажа	Распределитель стыкового монтажа
Электрическое присоединение				
Плоские контакты				
	Прямой монтаж	■	-	-
	Индивидуальная плата	-	■	■
	Блочный монтаж	-	■	■
Встроенный кабель				
	Прямой монтаж	■	-	-
	Индивидуальная плата	-	■	■
	Блочный монтаж	-	■	■

# Быстродействующие распределители МН2 / МН3 / МН4

Система обозначений

МН P 2 - M 5 Н - 3/2 - O - M5 - TC

## Семейство распределителей

МН Миниатюрные и быстродействующие

## Конструкция

E Отдельный распределитель  
P Распределитель полустыкового монтажа  
A Распределитель стыкового монтажа

## Размер

2 Расход 100 л/мин.  
3 Расход 200 л/мин.  
4 Расход 400 л/мин.

## Система привода

M Переключение электромагнитом

## Время срабатывания

S 7 мс (8 мс для МН3; 9 мс для МН4)  
S 2 мс (3 мс для МН3 и МН4)

## Рабочее напряжение

4 5 В DC  
5 12 В DC  
1 24 В DC

## Ключ ручного дублирования

H Без фиксации

## Функция

3/2 3/2-распределитель прямого действия  
5/2 5/2-распределитель прямого действия

## Нормальное положение

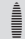
G Закрыт  
O Открыт

## Присоединительная резьба

2 Номинальный размер 2 мм (3 или 4 мм)  
M5 Резьба M5  
M7 Резьба M7  
1/8 Резьба G<sup>1</sup>/<sub>8</sub>  
1/4 Резьба G<sup>1</sup>/<sub>4</sub>  
QS4 Цанговый штуцер для шланга с Н.К. 4 мм  
QS6 Цанговый штуцер для шланга с Н.К. 6 мм  
QS8 Цанговый штуцер для шланга с Н.К. 8 мм

## Электрическое присоединение

Плоские контакты для розетки KMYZ-...  
K Встроенный кабель, 2,5 м длиной  
HC Разъем сзади для розетки KMН  
TC Разъем сверху для розетки KMН  
PI Разъем снизу для вставного соединения

 - Примечание

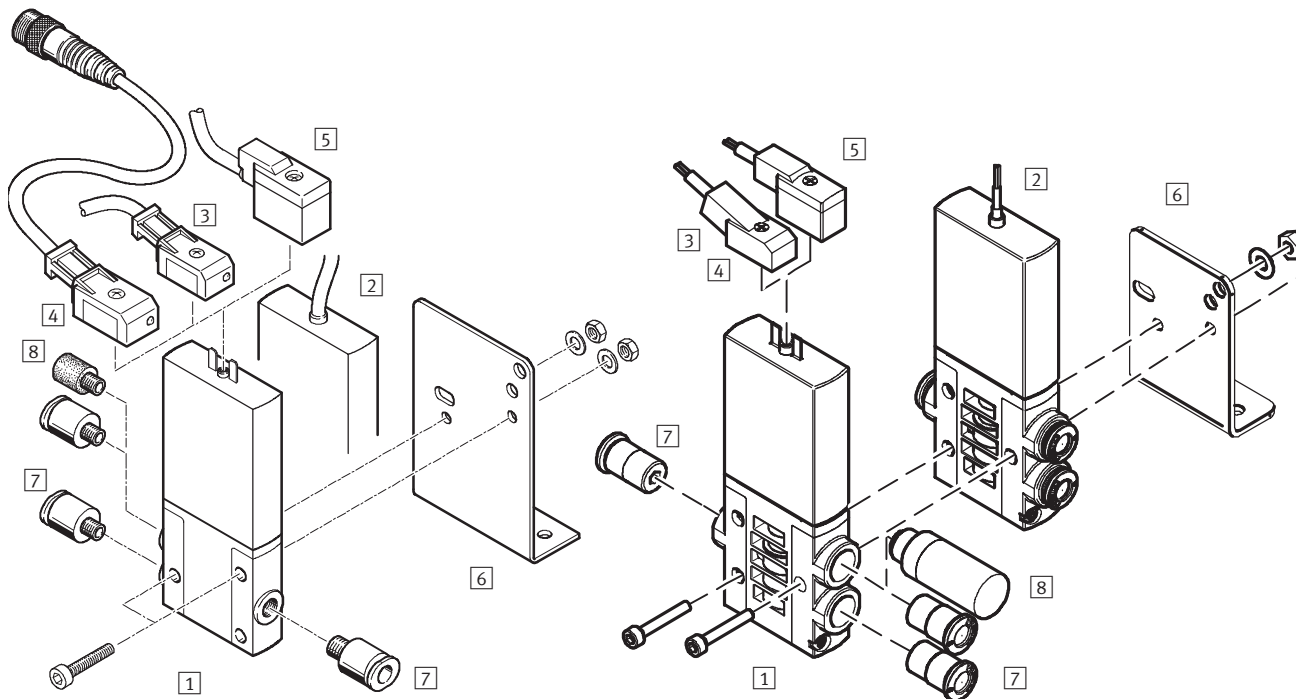
Дополнительные варианты и принадлежности можно сконфигурировать и заказать с помощью модульной системы продукции МН2 → Каталог на CD.

# Быстродействующие распределители MNE2 / MNE3 / MNE4

FESTO

Обзор принадлежностей – Отдельный распределитель

Соединение через плоские контакты  
Соединение через встроенный кабель



## Распределители и принадлежности

	Краткое описание	→ Стр.	
1	Отдельный распределитель MNE2-.../MNE3-.../MNE4-...	С плоскими контактами	2 / 3.2-14
2	Отдельный распределитель MNE2-...-K/ MNE2-...-K/ MNE2-...-K	Со встроенным кабелем и цанговыми штуцерами	2 / 3.2-14
3	Штекерная розетка с кабелем KMYZ-3 (IP 65)	Со светодиодом и PUR кабелем	2 / 3.2-32
4	Штекерная розетка с кабелем KMYZ-3 (IP 65)	Со светодиодом, PUR кабелем и штекером M8	2 / 3.2-32
5	Штекерная розетка с кабелем KMYZ-4 (IP 40)	С ПВХ кабелем	2 / 3.2-32
6	Монтажная скоба MNE2-BG-L	–	2 / 3.2-16
7	Цанговый штуцер QS	Для подключения шлангов со стандартным внешним диаметром по SETOP RP 54 P	3 / 5.4-1
8	Глушители UC	Для установки в выхлопных каналах	3 / 6.1-1

Распределители, оптимизированные по применению  
Быстродействующие распределители

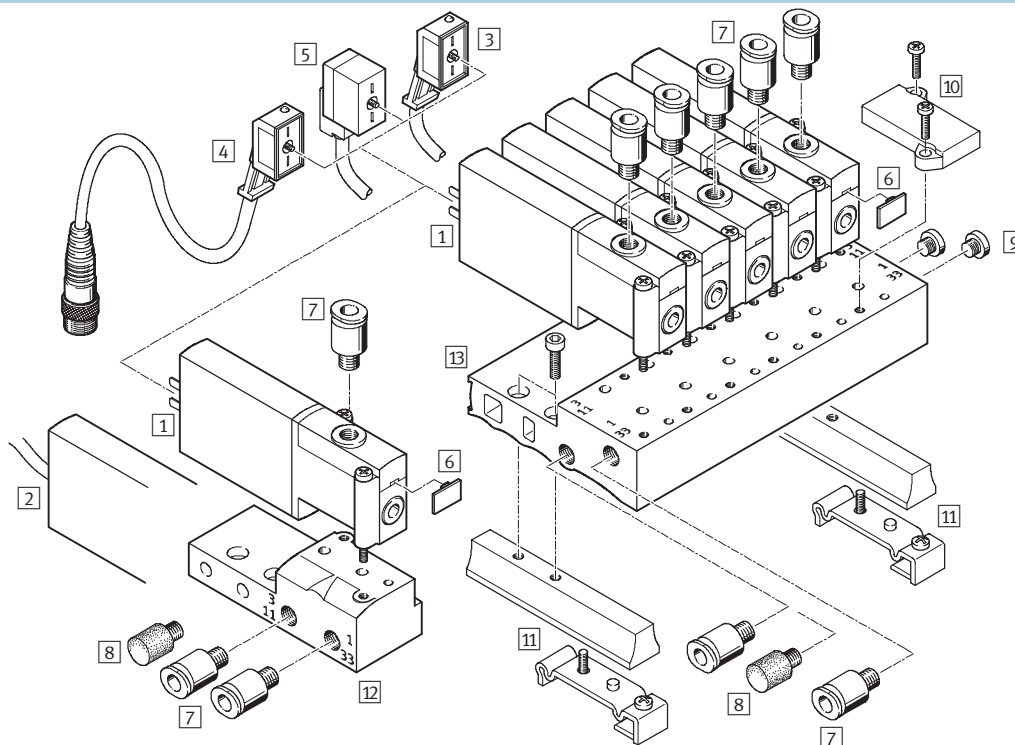
3.2

# Быстродействующие распределители MHP2 / MHP3 / MHP4

FESTO

Обзор принадлежностей – Распределитель полустыкового монтажа

Соединение через плоские контакты  
Соединение через встроенный кабель ...-К



Распределители, оптимизированные по применению  
Быстродействующие распределители

3.2

Распределители и принадлежности		Краткое описание	→ Стр.
1	Распределитель полустыкового монтажа MHP2-.../MHP3-.../MHP4-...	С плоскими контактами	2 / 3.2-14
2	Распределитель полустыкового монтажа MHP2-...-К/MHP3-...-К/MHP4-...-К	Со встроенным кабелем	2 / 3.2-14
3	С KMYZ-3 (IP 65)	Со светодиодом и PUR кабелем	2 / 3.2-32
4	Штекерная розетка с кабелем KMYZ-3 (IP 65)	Со светодиодом, PUR кабелем и штекером M8	2 / 3.2-32
5	Штекерная розетка с кабелем KMYZ-4 (IP 40)	С ПВХ кабелем	2 / 3.2-32
6	Табличка MN-BZ-80X	Для идентификации распределителей	2 / 3.2-32
7	Цанговые/резьбовые штуцеры QS	Для подключения шлангов со стандартным внешним диаметром по SETOP RP 54 P	3 / 5.4-1
8	Глушитель UC	Для установки в выхлопных каналах	3 / 6.1-1
9	Заглушка B	Для закрытия неиспользуемых каналов	3 / 5.10-1
10	Плита-заглушка MHP2-BP-3/MHP3-BP-3/MHP4-BP-3	Для закрытия свободных позиций	2 / 3.2-32
11	Монтаж на H-рейке MHP2-BG-NRH-35 (для MHP2-)/CPV10/14-VI-BG-NRH-35	-	2 / 3.2-32
12	Индивидуальная плата MHP2-AS-3-M5 / MHP3-AS-3-1/8 / MHP4-AS-3-1/4	Для распределителя полустыкового монтажа	2 / 3.2-32
13	Коллекторная плата MHP2-PR...-3 / MHP3-PR...-3 / MHP4-PR...-3	Для 2, 4, 6, 8 или 10 распределителей полустыкового монтажа	2 / 3.2-32

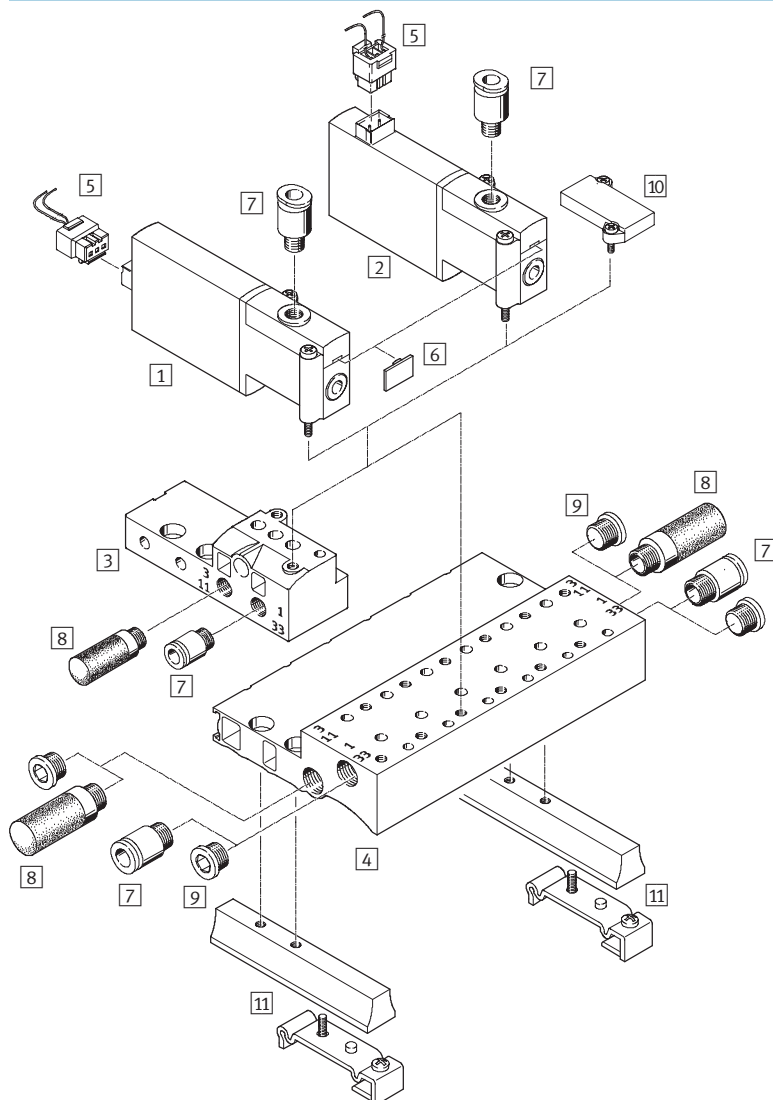


# Быстродействующие распределители MHP2

Обзор принадлежностей – Распределитель полустыкового монтажа

FESTO

Разъем сзади ...-НС  
Разъем сверху ...-ТС



Распределители, оптимизированные по применению  
Быстродействующие распределители

3.2

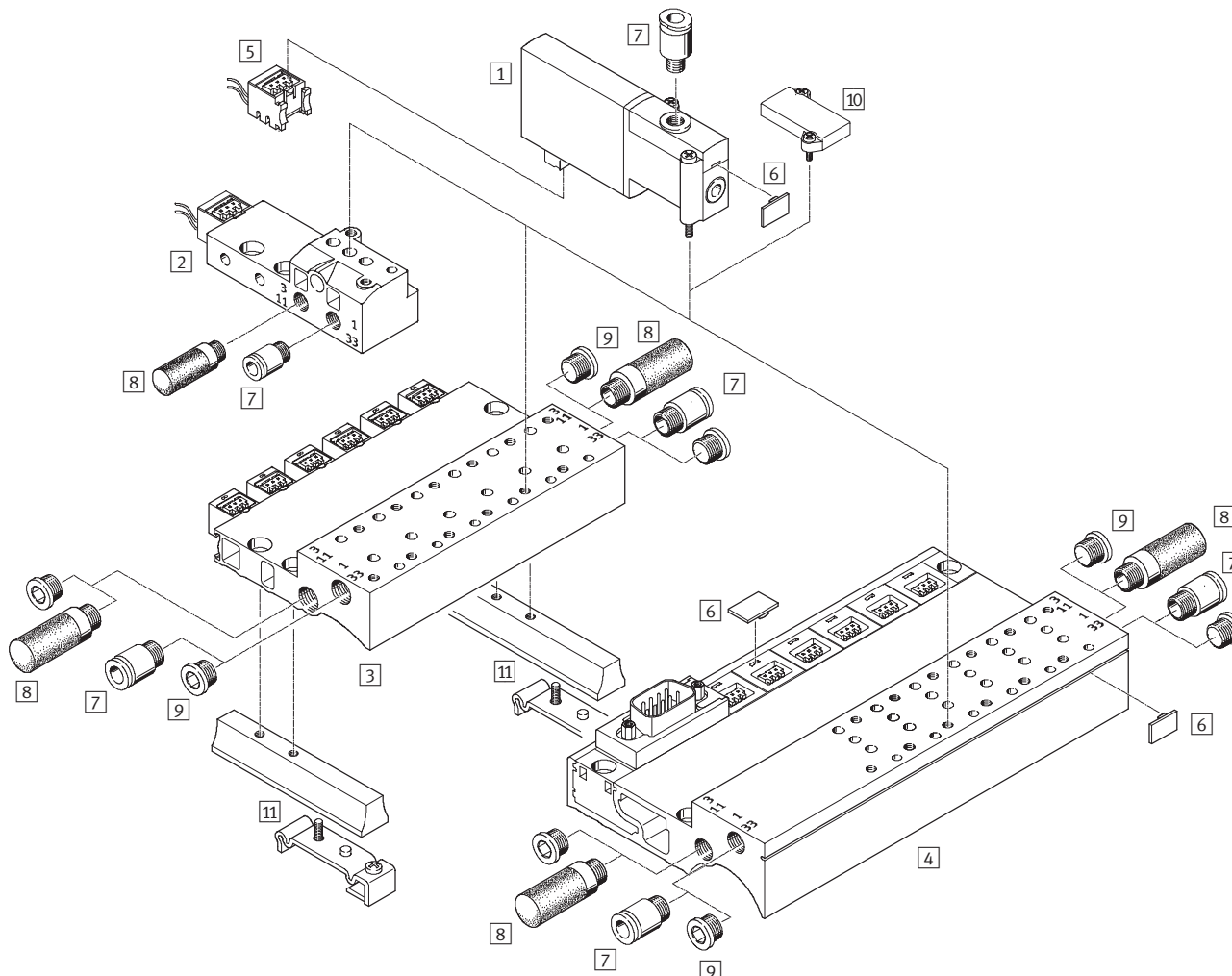
Распределители и принадлежности			
	Краткое описание	→ Стр.	
1	Полустыковой распределитель MHP2-...-НС	Разъем сзади	2 / 3.2-14
2	Полустыковой распределитель MHP2-...-ТС	Разъем сверху	2 / 3.2-14
3	Индивидуальная плата MHP2-AS-3-M5	Для распределителя полустыкового монтажа	2 / 3.2-16
4	Коллекторная плата MHP2-PR...-3	Для распределителя полустыкового монтажа	2 / 3.2-32
5	Штекерная розетка КМН (IP 40)	С кабелем	2 / 3.2-32
6	Табличка МН-BZ-80X	Для идентификации распределителей	2 / 3.2-32
7	Цанговые/резьбовые штуцеры QS	Для подключения шлангов со стандартным внешним диаметром по SETOP RP 54 P	3 / 5.4-1
8	Глушитель UC	Для установки в выхлопных каналах	3 / 6.1-1
9	Заглушка В	Для закрытия неиспользуемых каналов	3 / 5.10-2
10	Плита-заглушка MHP2-BP-3	Для закрытия свободных позиций	2 / 3.2-32
11	Для монтажа на H-рейке MHP2-BG-NRH-35	–	2 / 3.2-32

# Быстродействующие распределители MHP2

Обзор принадлежностей – Распределитель полустыкового монтажа

FESTO

## Разъем снизу ...-PI



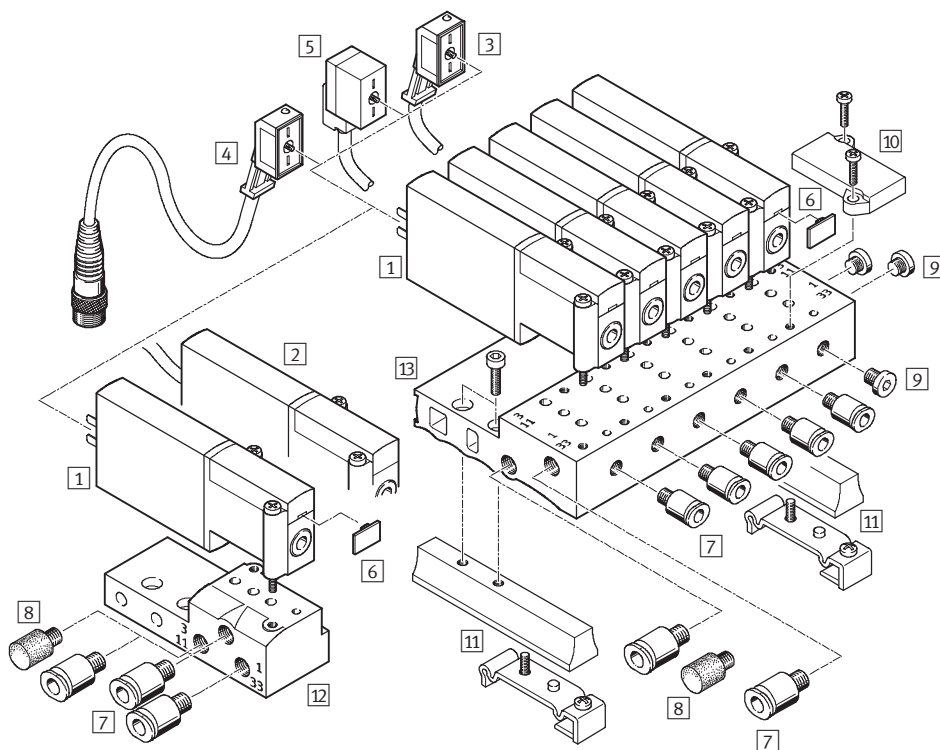
Распределители и принадлежности			
	Краткое описание	→ Стр.	
1	Полустыковой распределитель MHP2-...-PI	Разъем снизу	2 / 3.2-14
2	Индивидуальная плита MHP2-AS-3-M5-PI	Для распределителя полустыкового монтажа	2 / 3.2-14
3	Коллекторная плита MHP2-PR...-3-PI	С розетками в основании	2 / 3.2-32
4	Коллекторная плита MHP2-PR...-3-PI-D...	С розетками в основании и электрическим многополюсным разъемом	2 / 3.2-32
5	Основание розетки MHP-PI (IP 40)	–	2 / 3.2-32
6	Табличка MН-BZ-80X	Для идентификации распределителей	2 / 3.2-32
7	Цанговые/резьбовые штуцеры QS	Для подключения шлангов со стандартным внешним диаметром по SETOP RP 54 P	3 / 5.4-1
8	Глушитель UC	Для установки в выхлопных каналах	3 / 3.6-1
9	Заглушка В	Для закрытия неиспользуемых каналов	3 / 5.10-2
10	Плита-заглушка MHP2-BP-3-PI	Для закрытия свободных позиций	2 / 3.2-32
11	Для монтажа на H-рейке MHP2-BG-NRH-35	–	2 / 3.2-32

# Быстродействующие распределители MHA2 / MHA3 / MHA4

FESTO

Обзор принадлежностей – Распределитель стыкового монтажа

Соединение через плоские контакты  
Соединение через встроенный кабель ...-К



Распределители, оптимизированные по применению  
Быстродействующие распределители

3.2

Распределители и принадлежности		
	Краткое описание	→ Стр.
1	Распределитель стыкового монтажа MHA2-... / MHA3-... / MHA4-...	С плоскими контактами 2 / 3.2-14
2	Распределитель стыкового монтажа MHA2-...-К / MHA3-...-К / MHA4-...-К	Со встроенным кабелем 2 / 3.2-14
3	Штекерная розетка KMYZ-3 (IP 65)	Со светодиодом и PUR кабелем 2 / 3.2-32
4	Штекерная розетка KMYZ-3 (IP 65)	Со светодиодом, PUR кабелем и штекером M8 2 / 3.2-32
5	Штекерная розетка KMYZ-4 (IP 40)	С ПВХ кабелем 2 / 3.2-32
6	Табличка MH-BZ-80X	Для идентификации распределителей 2 / 3.2-32
7	Цанговые штуцеры QS	Для подключения шлангов со стандартным внешним диаметром 3 / 5.4-1
8	Глушитель UC	Для установки в выхлопных каналах 3 / 6.1-1
9	Заглушка B	Для закрытия неиспользуемых каналов 3 / 5.1--2
10	Плита-заглушка MHA2-BP-3 / MHA3-BP-3 / MHA4-BP-3	Для закрытия свободных позиций 2 / 3.2-32
11	Монтаж на H-рейке MHA2-BG-NRH-35 / CPV10/14-VI-BG-NRH-35	- 2 / 3.2-32
12	Индивидуальная плата MHA2-AS-3-M5 / MHA3-AS-3-1/8 / MHA4-AS-3-1/4	Для распределителя стыкового монтажа 2 / 3.2-16
13	Коллекторная плата MHA2-PR...-3-M5 / MHA3-PR...-3-1/8 / MHA3-PR...-3-1/4	Для 2, 4, 6, 8 или 10 распределителей стыкового монтажа 2 / 3.2-32

# Быстродействующие распределители MHA2

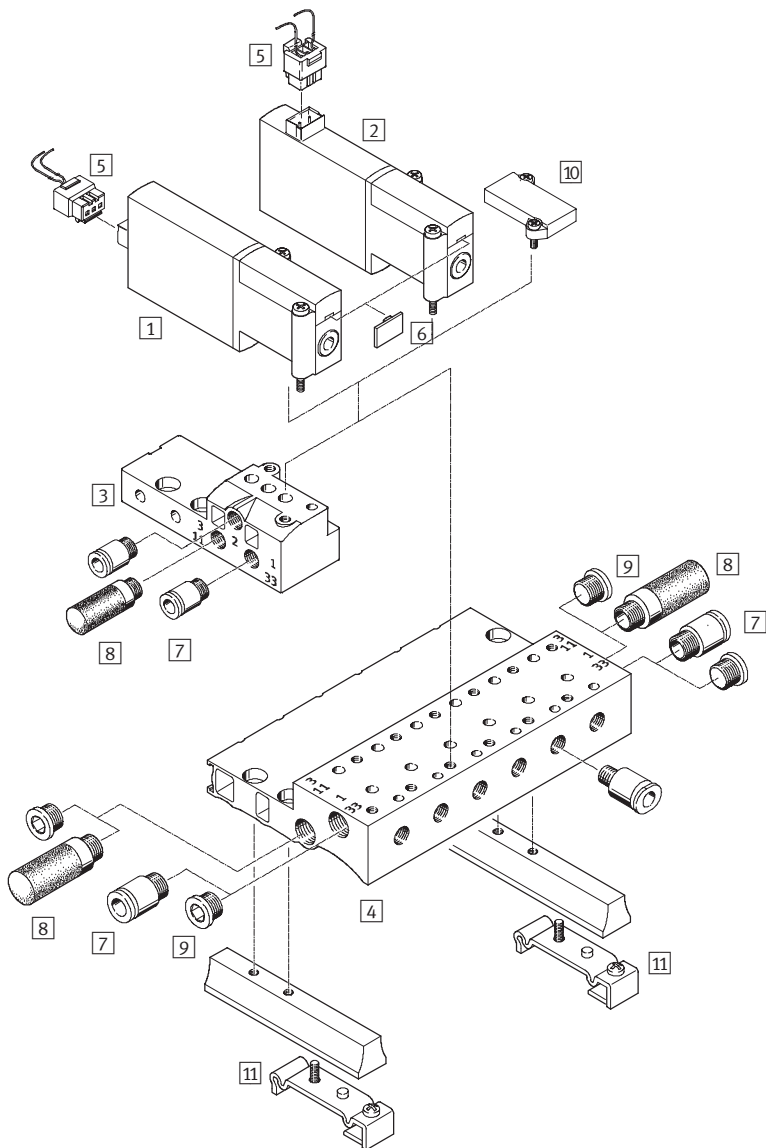
Обзор принадлежностей – Распределитель стыкового монтажа

FESTO

Распределители, оптимизированные по применению  
Быстродействующие распределители

3.2

Разъем сзади ...-HC  
Разъем сверху ...-TC

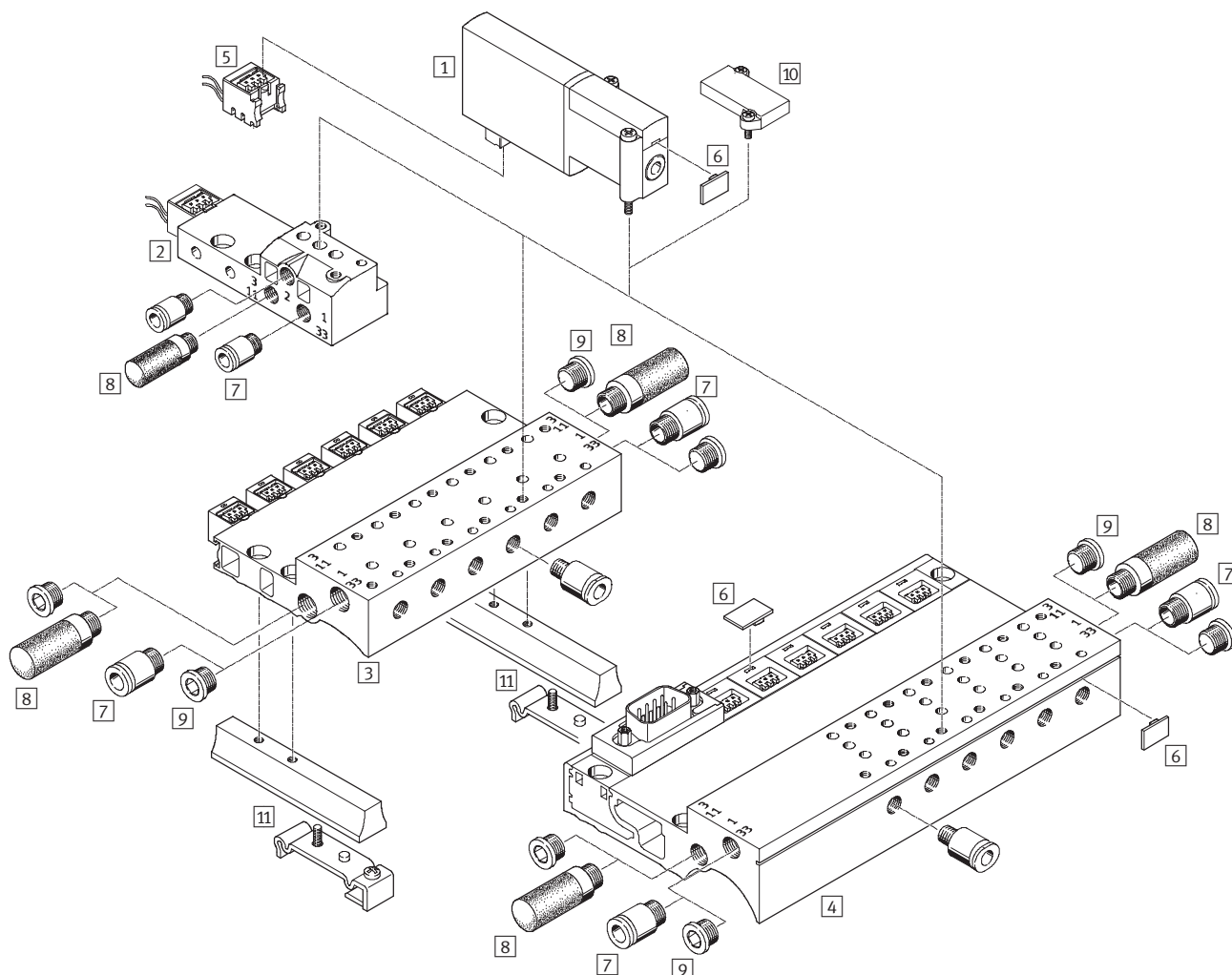


Распределители и принадлежности			
	Краткое описание	→ Page	
1	Распределитель стыкового монтажа MHA2-...-HC	Разъем сзади	2 / 3.2-14
2	Распределитель стыкового монтажа MHA2-...-TC	Разъем сверху	2 / 3.2-14
3	Индивидуальная плата MHA2-AS-3-M5	Для распределителя стыкового монтажа	2 / 3.2-30
4	Коллекторная плата MHA2-PR...-3	Для распределителя стыкового монтажа	2 / 3.2-32
5	Штекерная розетка КМН (IP 40)	С кабелем	2 / 3.2-32
6	Табличка МН-BZ-80X	Для идентификации распределителей	2 / 3.2-32
7	Цанговые штуцеры QS	Для подключения шлангов со стандартным внешним диаметром	3 / 5.4-1
8	Глушитель UC	Для установки в выхлопных каналах	3 / 6.1-1
9	Заглушка В	Для закрытия неиспользуемых каналов	3 / 5.10-2
10	Плита-заглушка MHA2-BP-3	Для закрытия свободных позиций	2 / 3.2-32
11	Монтаж на Н-рейке MHA2-BG-NRH-35	-	2 / 3.2-32

# Быстродействующие распределители MHA2

Обзор принадлежностей – Распределитель стыкового монтажа

## Разъем снизу ...-PI



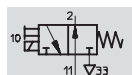
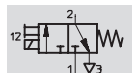
Распределители и принадлежности		
	Краткое описание	→ Стр.
1	Распределитель стыкового монтажа MHA2-...-PI	Разъем снизу 2 / 3.2-14
2	Индивидуальная плата MHA2-AS-3-M3-PI	С розеткой в основании 2 / 3.2-21
3	Коллекторная плата MHA2-PR...-3-M3-PI	С розетками в основании 2 / 3.2-21
4	Коллекторная плата MHA2-PR...-3-M5-PI-D...	С розетками в основании и электрическим многополюсным разъемом 2 / 3.2-21
5	Основание розетки MHA2-PI (IP 40)	— 2 / 3.2-32
6	Табличка MHA2-BZ-80X	Для идентификации распределителей 2 / 3.2-32
7	Цанговые штуцеры QS	Для подключения шлангов со стандартным внешним диаметром 3 / 5.4-1
8	Глушитель UC	Для установки в выхлопных каналах 3 / 6.1-1
9	Заглушка B	Для закрытия неиспользуемых каналов 3 / 5.10-2
10	Плита-заглушка MHA2-BP-3-PI	Для закрытия свободных позиций 2 / 3.2-32
11	Монтаж на H-рейке MHA2-BG-NRH-35	— 2 / 3.2-32

# Быстродействующие распределители МН2 / МН3 / МН4

FESTO

Технические данные

Функция



⚡ - Напряжение  
5, 12, 24 В DC (МН2)  
24 В DC (МН3 и МН4)

⚡ - Давление  
-0.9 ... +8 бар

🌡 - Диапазон температур  
-5 ... +40°C

Отдельный распределитель (МНЕ)



Полустыковой монтаж на коллекторной плите (МНР)



Стыковой монтаж на коллекторной плите (МНА)



Распределители, оптимизированные по применению  
Быстродействующие распределители

3.2

Основные характеристики		МН2	МН3	МН4
Размер				
Функция		3/2-распределитель, одна катушка <sup>1)</sup> (вариант 5/2 для МН2)		
Конструкция		Дисковый клапан/седло		
Принцип уплотнения		Мягкий		
Способ управления		Электрическое		
Тип управления		Прямое		
Направление потока		Нереверсивное		
Функция выхлопа		С управлением расходом		
Ручное дублирование		Без фиксации		
Положение монтажа		Любое		
Ширина корпуса / монтажный шаг на плите	[мм]	10 / 14	14 / 19	18 / 24
Номинальный размер	[мм]	2	3	4
Стандартный номинальный расход	[л/мин]	100	200	400
Тип монтажа		Через сквозные отверстия, полустыковой, стыковой		
Подвод воздуха	Присоединительная резьба	M7 или M5	G <sup>1</sup> / <sub>8</sub>	G <sup>1</sup> / <sub>4</sub>
	Цанговый штуцер для шланга	с Н.К. 4 мм	с Н.К. 6 мм	с Н.К. 8 мм
Габариты отдельного распределителя	[мм]	73 x 10 x 34 (5/2: 84 x 10 x 34)	95 x 14 x 54	116 x 18 x 63
Вес продукта	[г]	50	120	270

1) Можно использовать как 2/2-распределитель при уплотнении канала 1 или 3

## Условия рабочей и окружающей среды

Рабочая среда		Фильтрованный сжатый воздух, с маслом или без, вакуум	
Диапазон рабочего давления	[бар]	-0.9 ... +8	
Окружающая температура	[°C]	-5 ... +40 (100%-е включение); для отдельного распределителя +60	
Температура среды	[°C]	-5 ... +40 (100%-е включение); для отдельного распределителя +60	
Класс защиты от коррозии CRC <sup>1)</sup>		1	2

1) Сопротивление коррозии класс 1 по стандарту Festo 940 070  
Элементы, требующие умеренной защиты от коррозии. Защита при транспортировке и хранении. Поверхности, которые не имеют специальных декоративных требований, например, внутренние, которые невидимы или закрыты крышками.1  
Сопротивление коррозии класс 2 по стандарту Festo 940 070  
Элементы, требующие умеренной защиты от коррозии. Открытые поверхности, которые имеют специальные декоративные требования, могут контактировать с окружающей промышленной атмосферой, смазкой и охлаждающими жидкостями.

# Быстродействующие распределители МН2 / МН3 / МН4

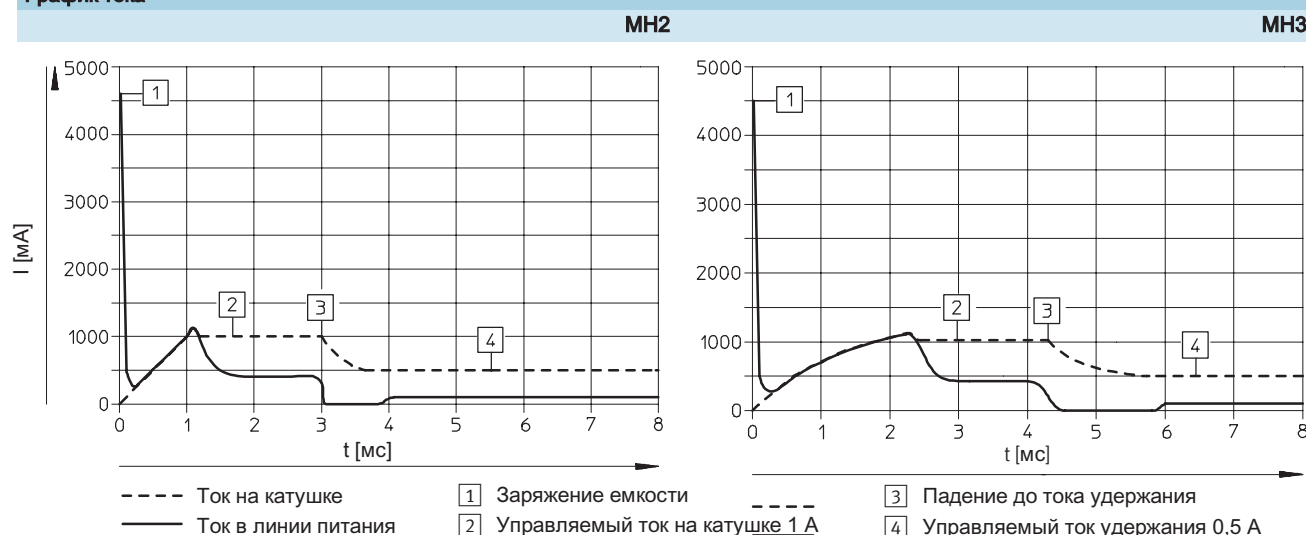
FESTO

Технические данные

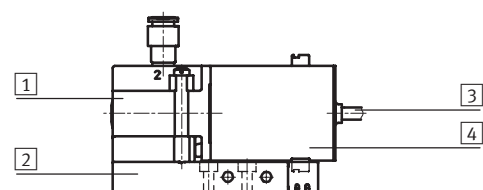
Электрические характеристики				
Размер		МН2	МН3	МН4
Рабочее напряжение	[В DC]	5 ±10%, 12 ±10%, 24 ±10%		24 ±10%
Тип присоединений		Плоские контакты или встроенный кабель		
Потребление энергии				
С быстродействующей электроникой	[Вт]	5 примерно на 3 мс, затем 1,25 Вт (5/2: 6,5 и затем 1,625)	6,5 примерно на 4,5 мс, затем 1,6 Вт	8,5 примерно на 6 мс, затем 2,1 Вт
Без электроники	[Вт]	2,88	3,7	5,6
Класс защиты по EN 60 529				
Со встроенным кабелем		IP65		
Со штекерной розеткой с кабелем КМYZ-3		IP65		
С розеткой КМYZ-3 и штекером М8		IP65		
Со штекерной розеткой с кабелем КМYZ-4		IP40		

Время срабатывания и частота переключения				
Размер		МН2	МН3	МН4
С быстродействующей электроникой				
Время срабатывания вкл./выкл.	[мс]	1,7 / 2 (+10/-30%; от 1 Гц) (5/2: 2,0 / 2)	2,3 / 3 (+10/-30%; от 1 Гц)	3,5 / 4 (+10/-30%; от 1 Гц)
Частота переключения	[Гц]	330 (5/2: 200)	280	210
Без быстродействующей электроники				
Время срабатывания вкл./выкл.	[мс]	7 / 3,5	8 / 4,5	9 / 5
Частота переключения	[Гц]	50	50	50

## График тока



## Материалы



1	Корпус	Цинковая отливка
2	Монтажная плата	Алюминий
3	Оплетка кабеля	Полиуретан
4	Корпус катушки	Полиамид
—	Уплотнения	Нитриловая резина/ гидратная нитриловая резина
	Примечания	Не содержит меди и тефлона

# Быстродействующие распределители MHE2

Технические данные - Отдельный распределитель

FESTO

Распределители, оптимизированные по применению  
Быстродействующие распределители

3.2

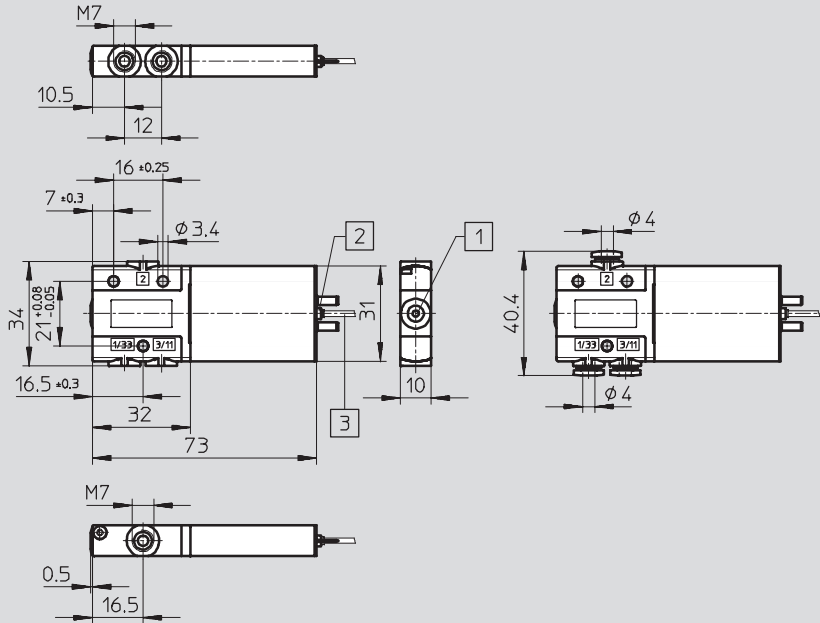
## Размеры

Загрузка CAD данных → [www.festo.com/en/engineering](http://www.festo.com/en/engineering)

Распределитель с плоскими контактами или встроенным кабелем

MHE2-...-M7

MHE2-...-QS4

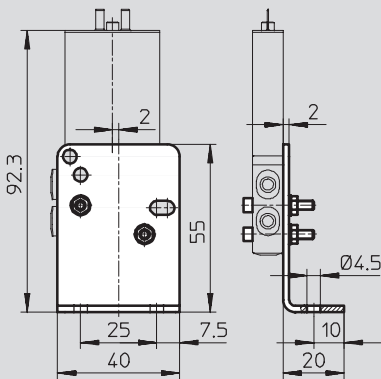


1 Ручное дублирование, со сбросом

2 Плоские контакты для розетки с кабелем KMYZ-3, KMYZ-4

3 Кабель 2,5 м

## Монтажный кронштейн MHE2-BG-L





# Быстродействующие распределители MHP2

Технические данные - Распределитель полустыкового монтажа

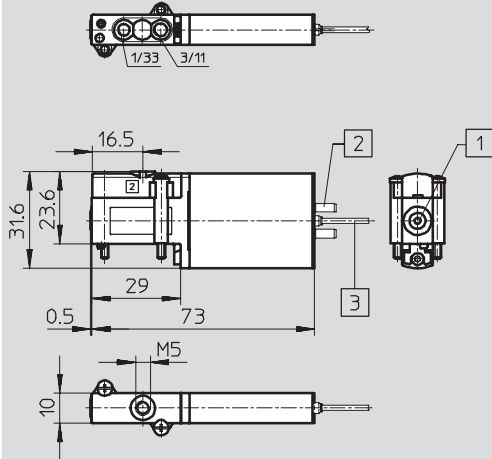


## Размеры

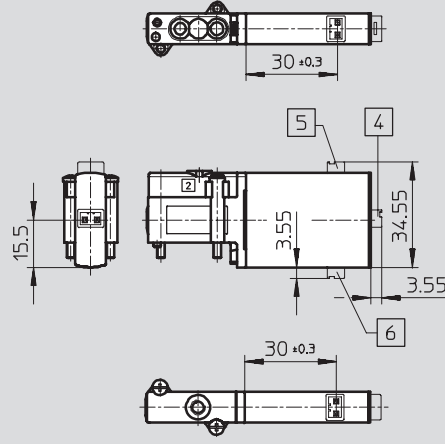
Загрузка CAD данных → [www.festo.com/en/engineering](http://www.festo.com/en/engineering)

Распределитель с плоскими контактами или встроенным кабелем ...-К

Распределитель со штекерным соединением ...-ТС/НС/PI

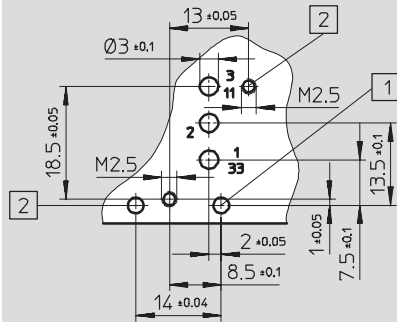


- 1 Ручное дублирования, со сбросом
- 2 Плоские контакты для розетки с кабелем KMYZ-3, KMYZ-4



- 3 Кабель 2,5 м
- 4 Штекерное соединение НС
- 5 Штекерное соединение ТС
- 6 Штекерное соединение PI

## Расположение отверстий на плате



- 1 Отверстие для кодирующего штифта, 1,7<sup>+0,2</sup> мм глубиной
- 2 Монтажная резьба, 4,6<sup>+1</sup> мм глубиной

- - Примечание

Полустыковые распределители не имеют отверстия 2. При использовании в качестве нормально закрытого 2/2-распределителя канал 3/11 перекрыт. При использовании в качестве нормально открытого 2/2-распределителя канал 1/33 перекрыт.

# Быстродействующие распределители MHP2

Технические данные – Распределитель полустыкового монтажа



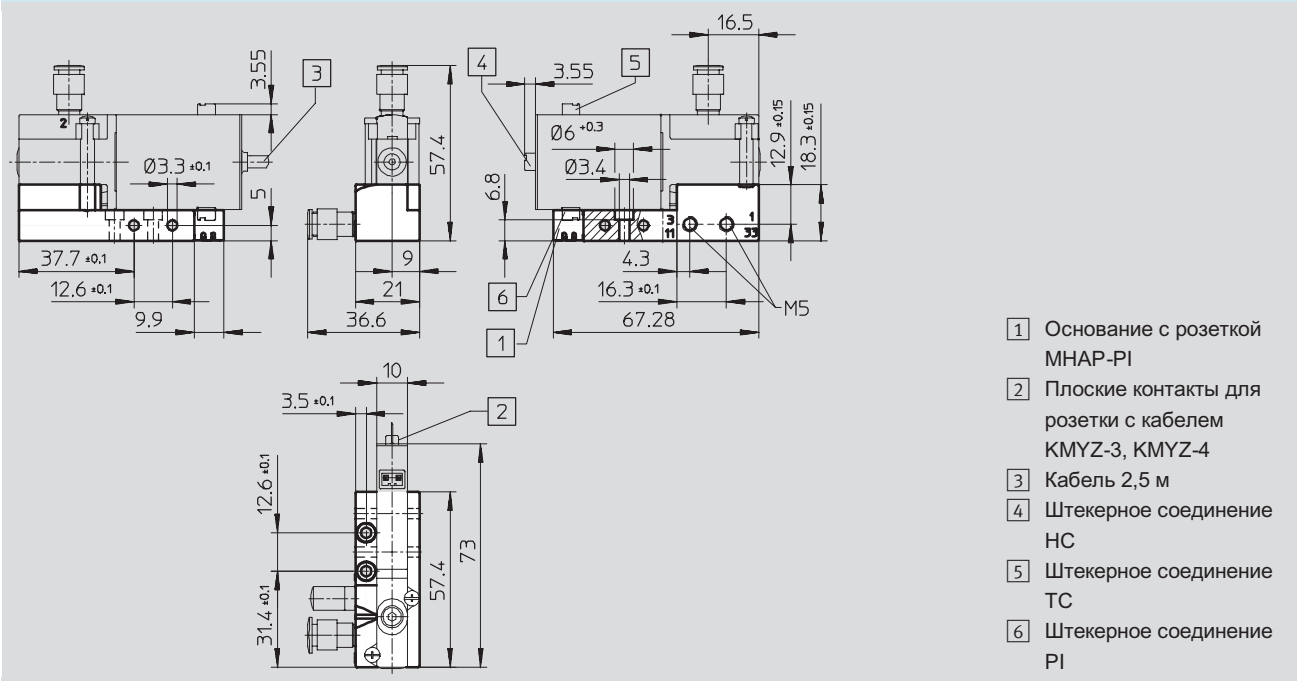
Распределители, оптимизированные по применению  
Быстродействующие распределители

3.2

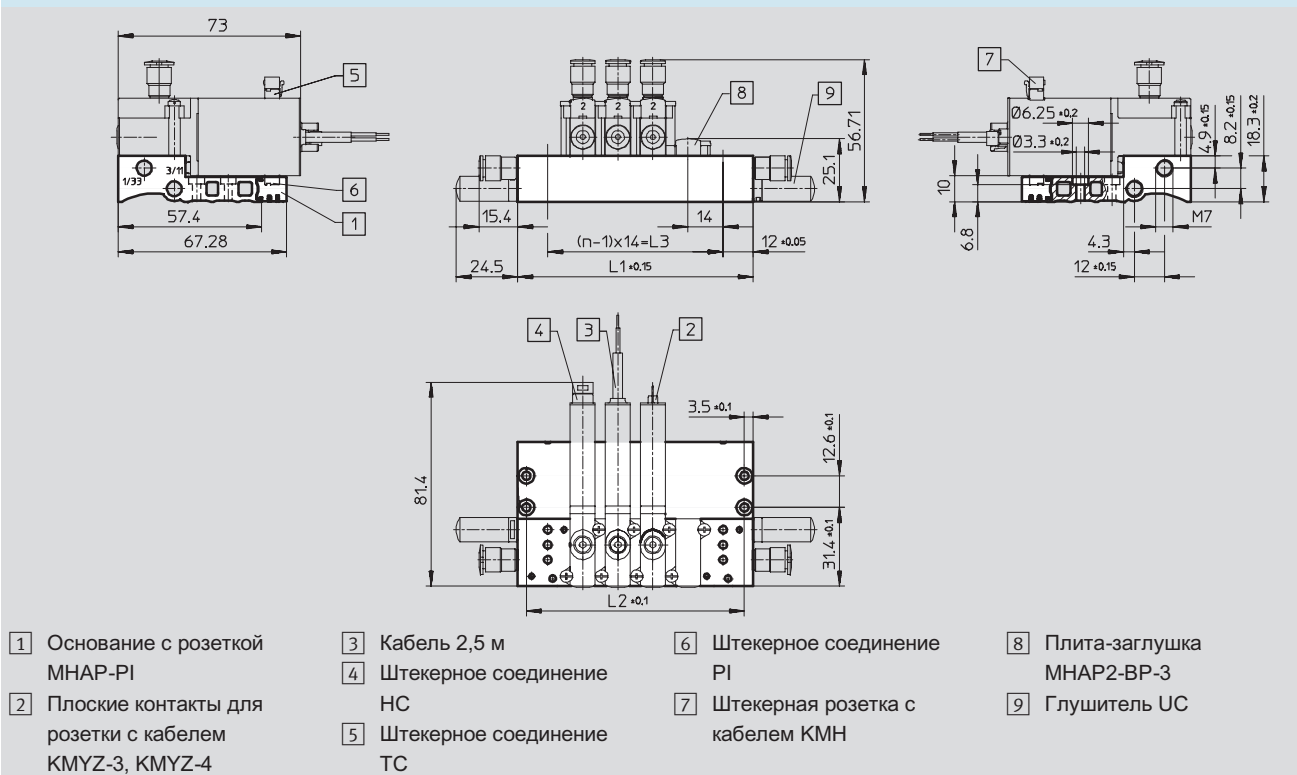
## Размеры

Загрузка CAD данных → [www.festo.com/en/engineering](http://www.festo.com/en/engineering)

### Индивидуальная плата



### Блочный монтаж



Число распределителей n	L1	L2	L3
2	38	31	14
3	52	45	18
4	66	59	42

Число распределителей n	L1	L2	L3
5	80	73	56
6	94	87	70
7	108	101	84

Число распределителей n	L1	L2	L3
8	122	115	98
9	136	129	112
10	150	143	126

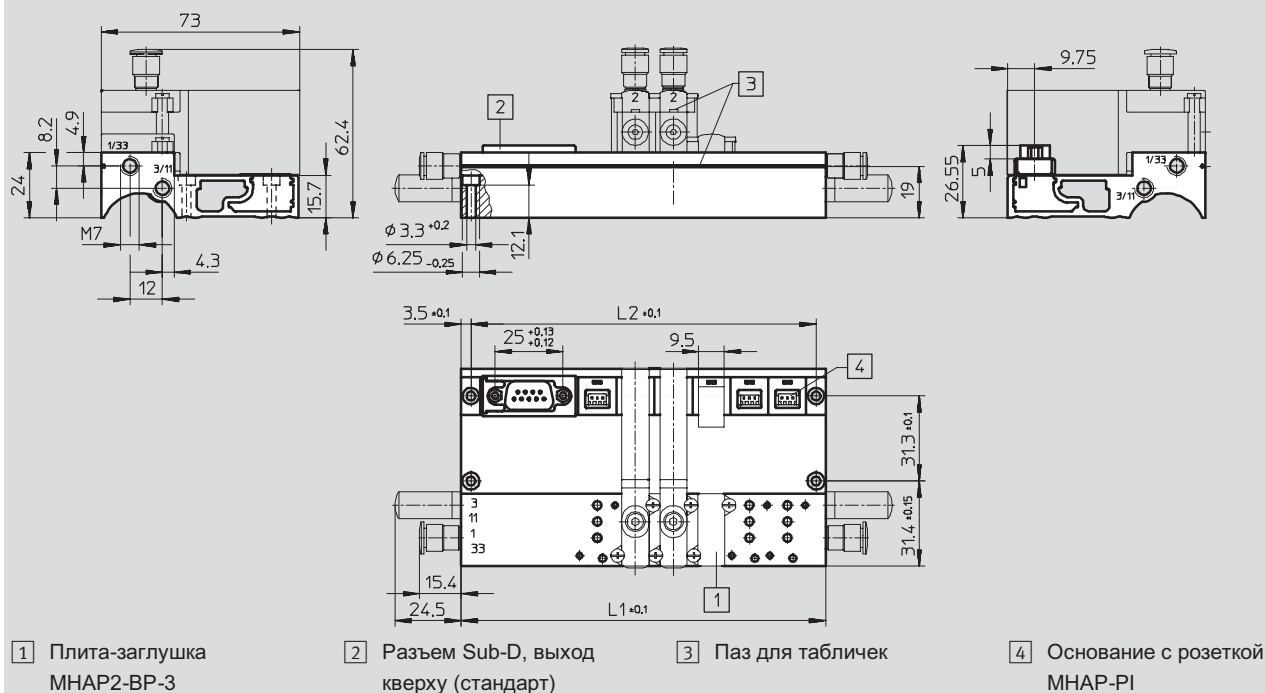
# Быстродействующие распределители MHP2



Технические данные – Распределитель полустыкового монтажа

Размеры – Блочный монтаж с многополюсным разъемом

Загрузка CAD данных → [www.festo.com/en/engineering](http://www.festo.com/en/engineering)



1 Плита-заглушка MHP2-BP-3

2 Разъем Sub-D, выход кверху (стандарт)

3 Паз для табличек

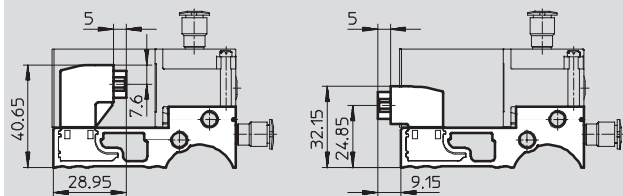
4 Основание с розеткой MHP-PI

Число распределителей n	L1	L2
2	78	71
4	106	99
6	134	127
8	162	155
10	212	205

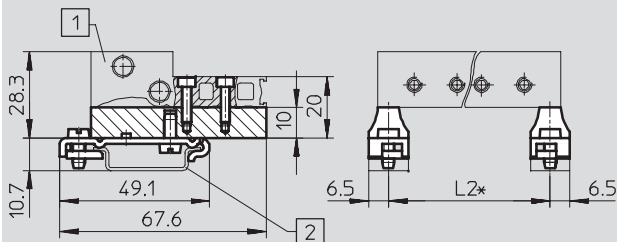
## Многополюсное электрическое подключение – Направление разъема

в сторону пневматики

в сторону электрики



## Монтаж на H-рейке MHP2-BG-NRH-35



1 Коллекторная плита  
2 Монтажная рейка NRH-35-2000

\* См. таблицу размеров для коллекторного блока

Распределители, оптимизированные по применению  
Быстродействующие распределители

3.2

# Быстродействующие распределители MNA2

Технические данные – Распределитель стыкового монтажа

FESTO

Распределители, оптимизированные по применению  
Быстродействующие распределители

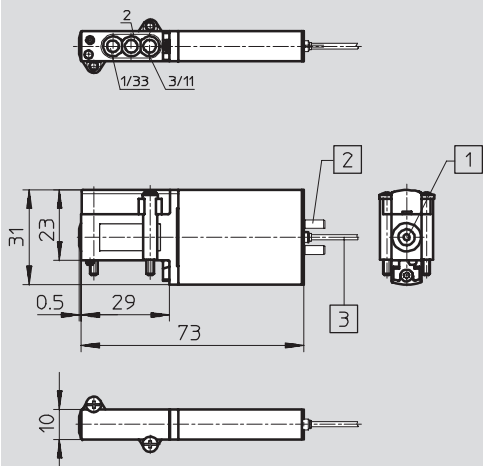
3.2

## Размеры

Загрузка CAD данных → [www.festo.com/en/engineering](http://www.festo.com/en/engineering)

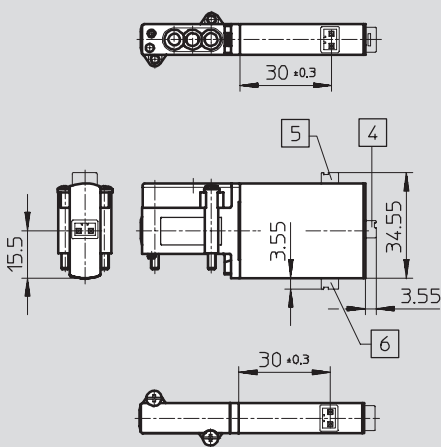
Распределитель с плоскими контактами или встроенным кабелем ...-К

Распределитель со штекерным соединением ...-ТС/НС/PI



1 Ручное дублирование, со сбросом

2 Плоские контакты для розетки с кабелем KMYZ-3, KMYZ-4



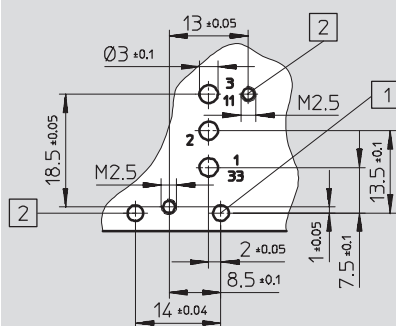
3 Кабель 2,5 м

4 Штекерное соединение НС

5 Штекерное соединение ТС

6 Штекерное соединение PI

## Расположение отверстий на плате



1 Отверстие для кодирующего штифта, 1,7<sup>+0,2</sup> мм глубиной

2 Монтажная резьба, 4,6<sup>+1</sup> мм глубиной

- - Примечание

Полустыковые распределители не имеют отверстия 2.

При использовании в качестве нормально закрытого 2/2-распределителя канал 3/11 перекрыт.

При использовании в качестве нормально открытого 2/2-распределителя канал 1/33 перекрыт.

# Быстродействующие распределители MNA2

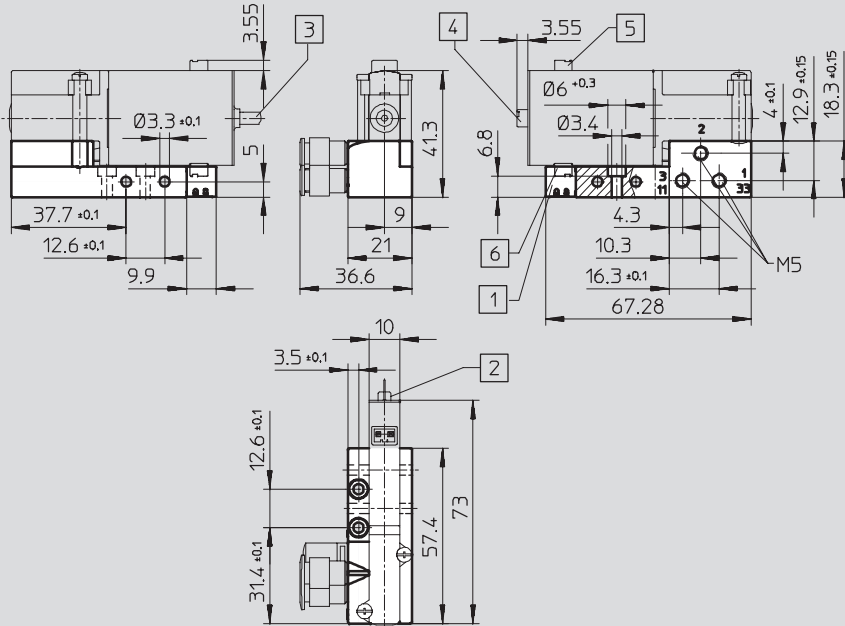


Технические данные – Распределитель стыкового монтажа

## Размеры

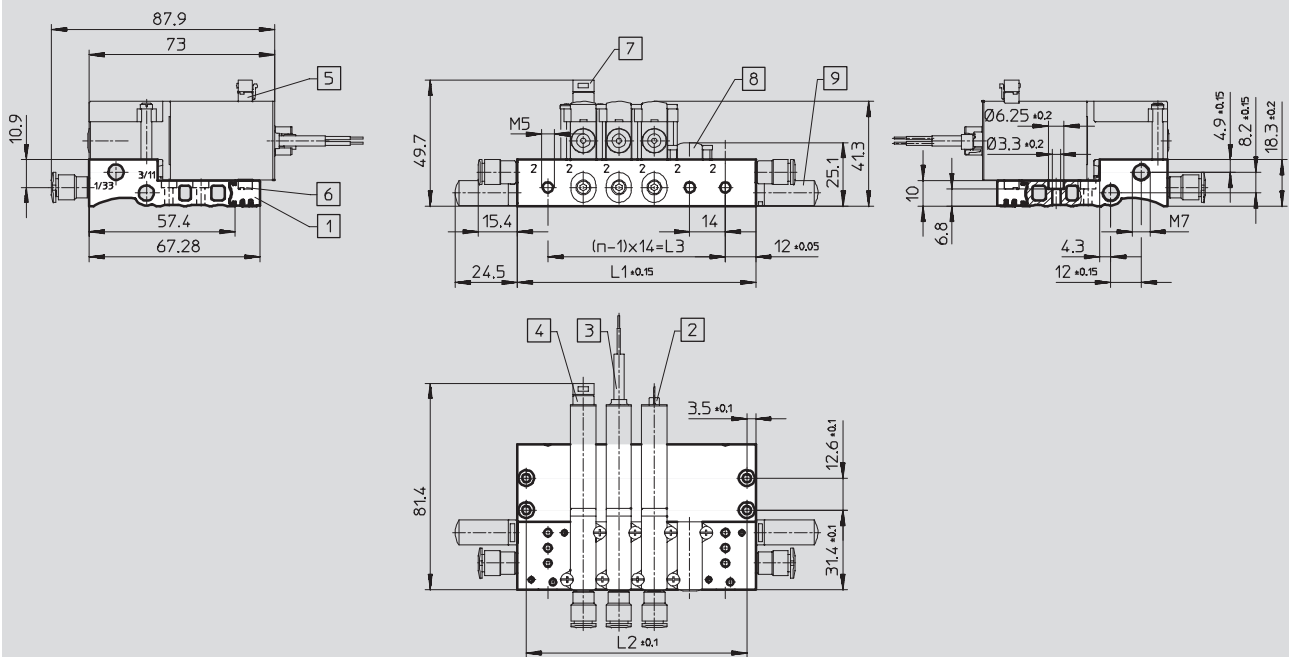
Загрузка CAD данных → [www.festo.com/en/engineering](http://www.festo.com/en/engineering)

### Индивидуальная плата



- 1 Основание с розеткой МНАР-PI
- 2 Плоские контакты для розетки с кабелем КМYZ-3, КМYZ-4
- 3 Кабель 2,5 м
- 4 Штекерное соединение НС
- 5 Штекерное соединение ТС
- 6 Штекерное соединение PI

### Блочный монтаж



- 1 Основание с розеткой МНАР-PI
- 2 Плоские контакты для розетки с кабелем КМYZ-3, КМYZ-4
- 3 Кабель 2,5 м
- 4 Штекерное соединение НС
- 5 Штекерное соединение ТС
- 6 Штекерное соединение PI
- 7 Штекерная розетка с кабелем КМН
- 8 Плита-заглушка МНАР2-ВР-3
- 9 Глушитель УС

Число распределителей n	L1	L2	L3
2	38	31	14
3	52	45	18
4	66	59	42

Число распределителей n	L1	L2	L3
5	80	73	56
6	94	87	70
7	108	101	84

Число распределителей n	L1	L2	L3
8	122	115	98
9	136	129	112
10	150	143	126

Распределители, оптимизированные по применению Быстродействующие распределители

3.2

# Быстродействующие распределители MHA2

Технические данные – Распределитель стыкового монтажа

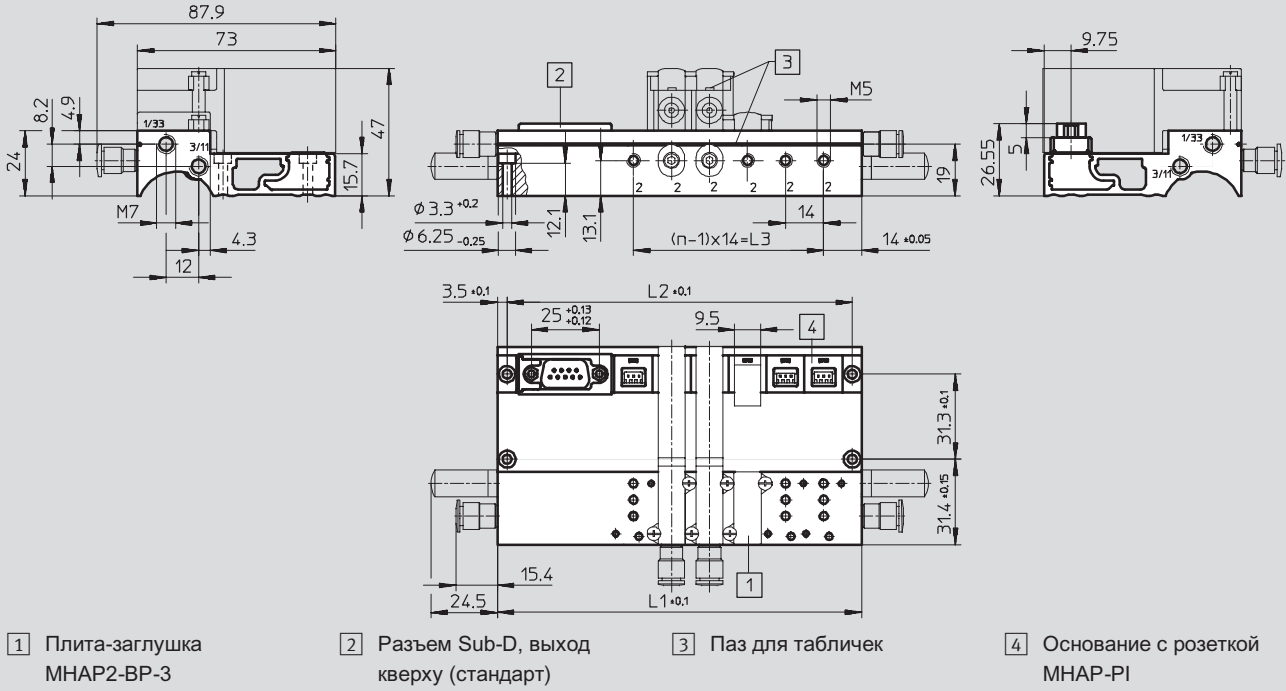


Распределители, оптимизированные по применению  
Быстродействующие распределители

## 3.2

### Размеры – Блочный монтаж с многополюсным разъемом

Загрузка CAD данных → [www.festo.com/en/engineering](http://www.festo.com/en/engineering)

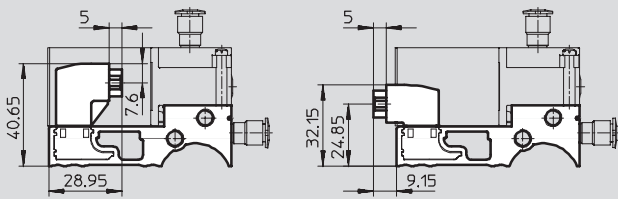


Число распределителей n	L1	L2	L3
2	78	71	14
4	106	99	42
6	134	127	70
8	162	155	98
10	212	205	126

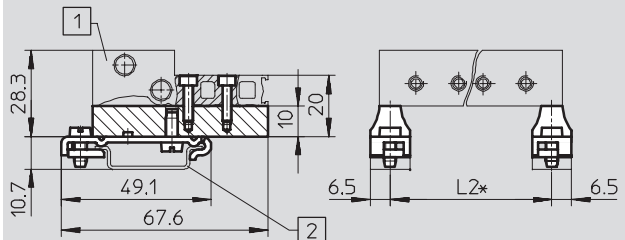
### Многополюсное электрическое подключение – Направление разъема

в сторону пневматики

в сторону электрики



### Монтаж на H-рейке MHA2-BG-NRH-35



1 Коллекторная плита  
2 Монтажная рейка NRH-35-2000

\* См. таблицу размеров для коллекторного блока

# Быстродействующие распределители MNE3

Технические данные - Отдельный распределитель

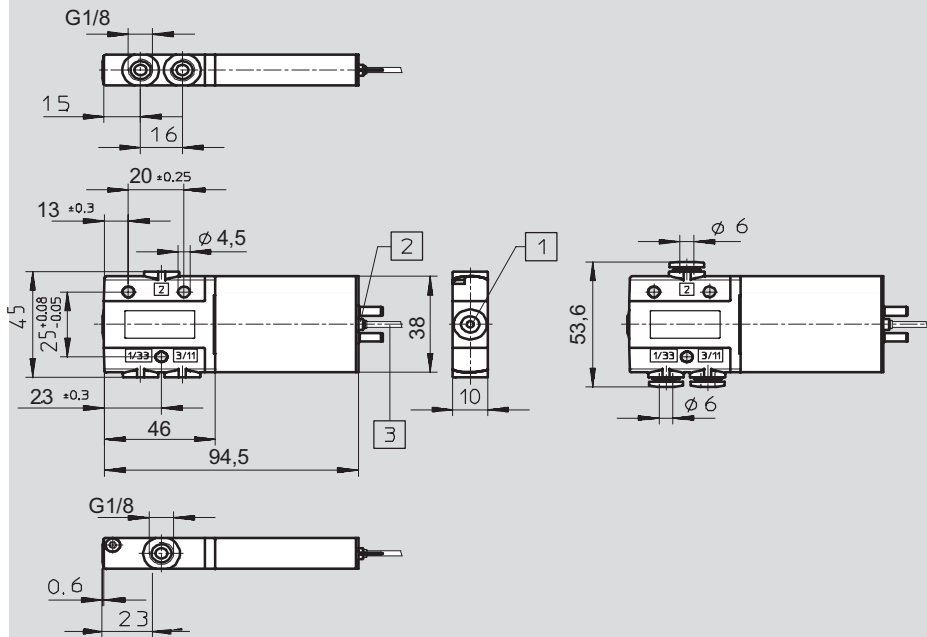
FESTO

## Размеры

Загрузка CAD данных → [www.festo.com/en/engineering](http://www.festo.com/en/engineering)

Распределитель с присоединительной резьбой G1/8

Распределитель со штуцерами QS-6

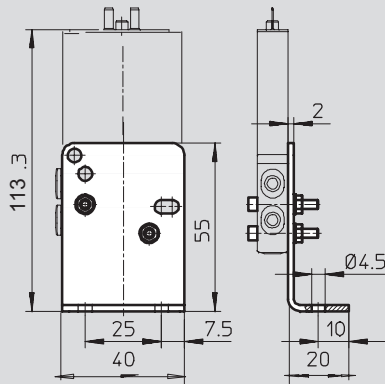


1 Ручное дублирование, со сбросом

2 Плоские контакты для розетки с кабелем KMYZ-3, KMYZ-4

3 Кабель 2,5 м

## Монтажный кронштейн MNE2-BG-L



Распределители, оптимизированные по применению  
Быстродействующие распределители

3.2

# Быстродействующие распределители MNP3

FESTO

Технические данные – Распределитель полустыкового монтажа

Распределители, оптимизированные по применению  
Быстродействующие распределители

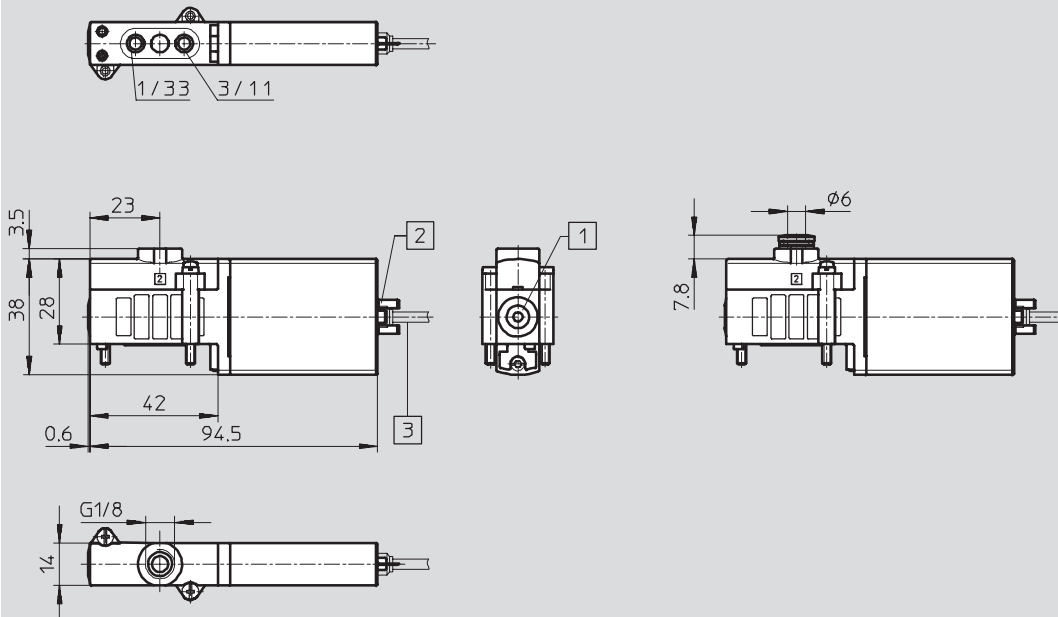
3.2

## Размеры

Загрузка CAD данных → [www.festo.com/en/engineering](http://www.festo.com/en/engineering)

Распределитель с присоединительной резьбой G1/8

Распределитель со штуцером QS 6

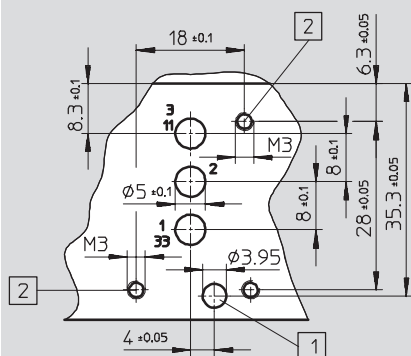


1 Ручное дублирование, со сбросом

2 Плоские контакты для розетки с кабелем KMYZ-3, KMYZ-4

3 Кабель 2,5 м

## Расположение отверстий на плите



- 1 Отверстие для кодирующего штифта, 2 мм глубиной
- 2 Монтажная резьба, 8 мм глубиной

— — — Примечание

Полустыковые распределители не имеют отверстия 2.  
При использовании в качестве нормально закрытого 2/2-распределителя канал 3/11 перекрыт.  
При использовании в качестве нормально открытого 2/2-распределителя канал 1/33 перекрыт.



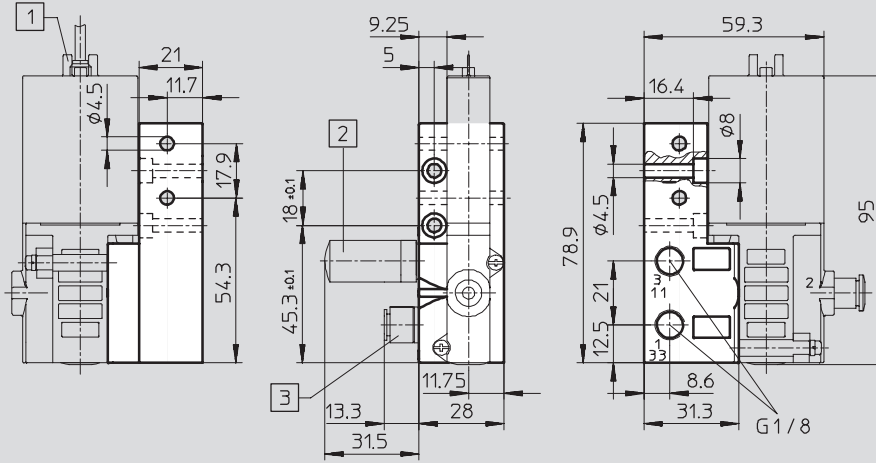
# Быстродействующие распределители МНРЗ

Технические данные – Распределитель полустыкового монтажа

Загрузка CAD данных → [www.festo.com/en/engineering](http://www.festo.com/en/engineering)

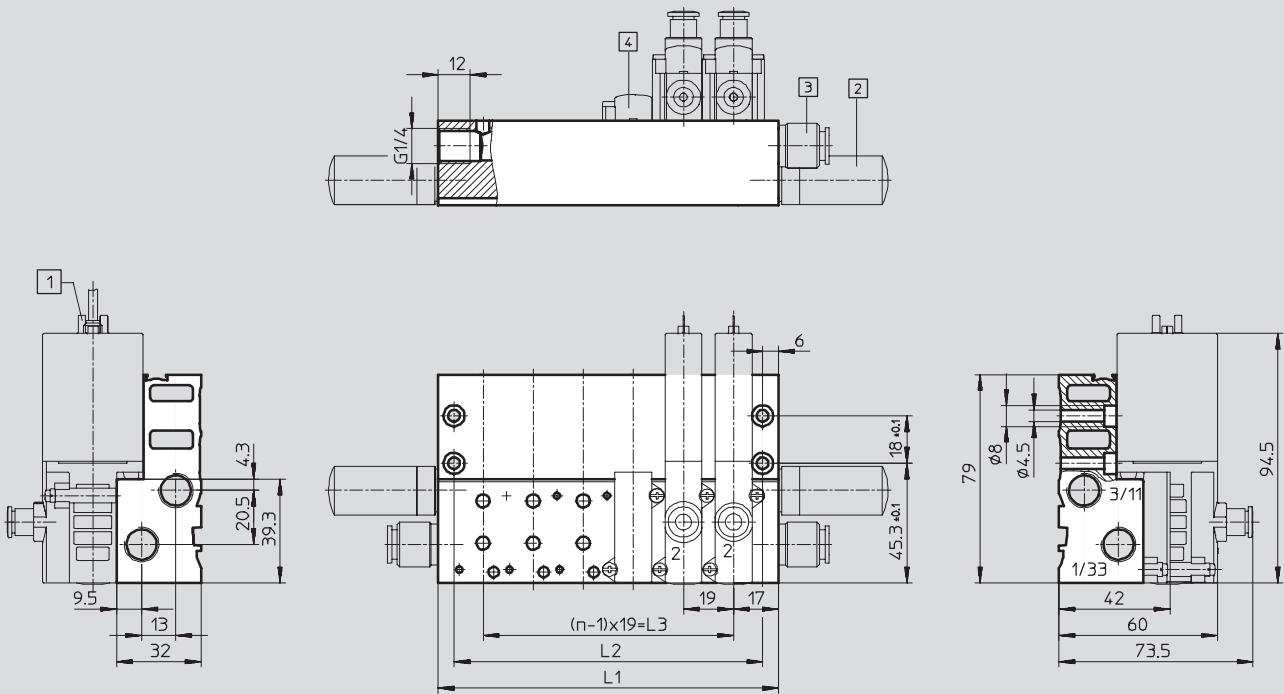
## Размеры

Индивидуальная плата



- 1 Плоские контакты для розетки с кабелем КМЫЗ-3, КМЫЗ-4
- 2 Глушитель UC-1/8
- 3 Цанговый штуцер

## Блочный монтаж



- 1 Плоские контакты для розетки с кабелем КМЫЗ-3, КМЫЗ-4 или встроенный кабель
- 2 Глушитель UC-
- 3 Цанговый штуцер
- 4 Плита-заглушка МНАР-ВР-3

Число распределителей n	L1	L2	L3
2	53	41	19
4	91	79	57
6	129	117	95

Число распределителей n	L1	L2	L3
8	167	155	133
10	205	193	171

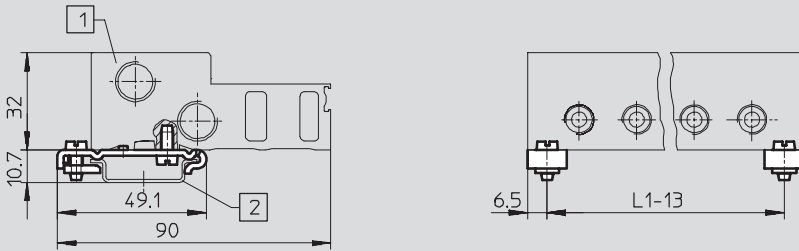
# Быстродействующие распределители MHP3

Технические данные – Распределитель полустыкового монтажа

## Размеры

Загрузка CAD данных → [www.festo.com/en/engineering](http://www.festo.com/en/engineering)

Монтаж на H-рейке MHP2-BG-NRH-35



- 1 Коллекторная плата
- 2 Монтажная рейка NRH-35

Тип	Число распределителей n	L1
MHP3-PR2-3	2	53
MHP3-PR4-3	4	91
MHP3-PR6-3	6	129

Тип	Число распределителей n	L1
MHP3-PR8-3	8	167
MHP3-PR10-3	10	205

## Данные для заказа – Распределители

Электрическое присоединение	Рабочее напряжение	Нормально закрытый		Нормально открытый	
		Номер заказа	Тип	Номер заказа	Тип

### Время срабатывания 3/2,3 мс

Присоединительная резьба G <sup>1</sup> / <sub>8</sub>					
Плоские контакты	24 В DC	525 139	MHP3-MS1H-3/2G-1/8	525 159	MHP3-MS1H-3/20-1/8
Кабель	24 В DC	525 141	MHP3-MS1H-3/2G-1/8-K	525 161	MHP3-MS1H-3/20-1/8-K
Штуцер QS 6					
Плоские контакты	24 В DC	525 143	MHP3-MS1H-3/2G-QS6	525 163	MHP3-MS1H-3/20-QS6
Кабель	24 В DC	525 145	MHP3-MS1H-3/2G-QS6-K	525 165	MHP3-MS1H-3/20-QS6-K

### Время срабатывания 8/4,5 мс

Присоединительная резьба G <sup>1</sup> / <sub>8</sub>					
Плоские контакты	24 В DC	525 138	MHP3-M1H-3/2G-1/8	525 158	MHP3-M1H-3/20-1/8
Кабель	24 В DC	525 140	MHP3-M1H-3/2G-1/8-K	525 160	MHP3-M1H-3/20-1/8-K
Штуцер QS 6					
Плоские контакты	24 В DC	525 142	MHP3-M1H-3/2G-QS6	525 162	MHP3-M1H-3/20-QS6
Кабель	24 В DC	525 144	MHP3-M1H-3/2G-QS6-K	525 164	MHP3-M1H-3/20-QS6-K

## Данные для заказа – Специальные принадлежности

Обозначение	Номер заказа	Тип
Индивидуальная плата		
Для распределителя полустыкового монтажа	525 215	MHP-AS-3-1/8
Коллекторная плата		
Для распределителя полустыкового монтажа	2 распределителей	525 216 MHP3-PR2-1/8
	4 распределителей	525 217 MHP3-PR4-1/8
	6 распределителей	525 218 MHP3-PR6-1/8
	8 распределителей	525 219 MHP3-PR8-1/8
	10 распределителей	525 220 MHP3-PR10-1/8

Примечание

Распределители 3/2G и 3/2O нельзя ставить вместе на коллекторную плату.

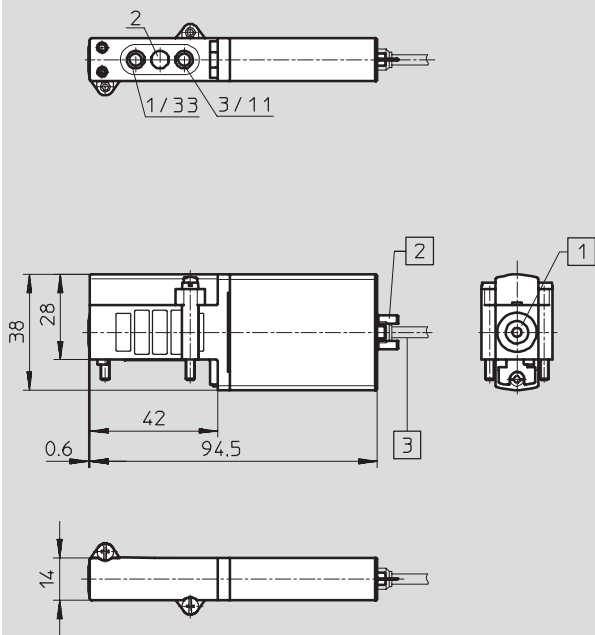
# Быстродействующие распределители МНАЗ

Технические данные – Распределитель стыкового монтажа

Загрузка CAD данных → [www.festo.com/en/engineering](http://www.festo.com/en/engineering)

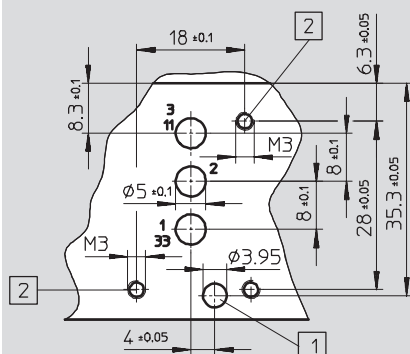
## Размеры

Распределитель с плоскими контактами или встроенным кабелем  
...-K



- 1 Ручное дублирование, со сбросом
- 2 Плоские контакты для розетки с кабелем КМZY-3, КМZY-4
- 3 Кабель 2,5 м

## Расположение отверстий на плате



- 1 Отверстие для кодирующего штифта, 2 мм глубиной
- 2 Монтажная резьба, 8 мм глубиной

- - Примечание

Полустыковые распределители не имеют отверстия 2.

При использовании в качестве нормально закрытого 2/2-распределителя канал 3/11 перекрыт.

При использовании в качестве нормально открытого 2/2-распределителя канал 1/33 перекрыт.

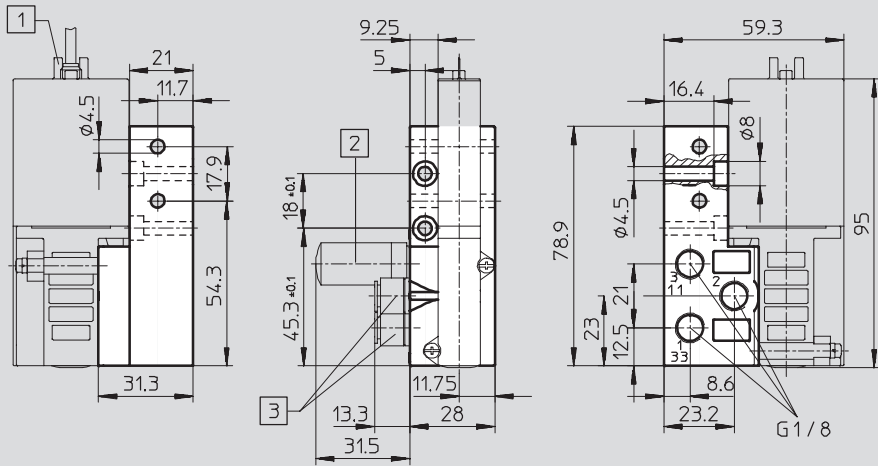
# Быстродействующие распределители МНАЗ

Технические данные – Распределитель стыкового монтажа

## Размеры

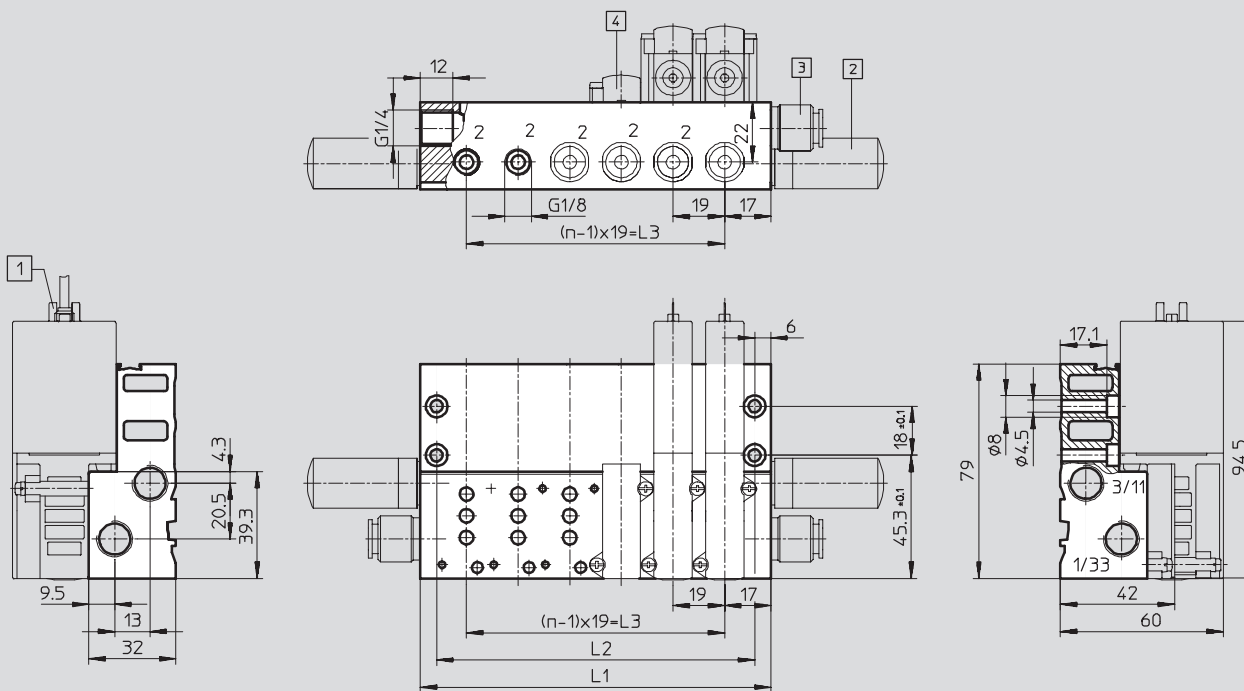
Загрузка CAD данных → [www.festo.com/en/engineering](http://www.festo.com/en/engineering)

Индивидуальная плата



- 1 Плоские контакты для розетки с кабелем КМЫЗ-3, КМЫЗ-4
- 2 Глушитель UC-1/8
- 3 Цанговый штуцер

## Блочный монтаж



- 1 Плоские контакты для розетки с кабелем КМЫЗ-3, КМЫЗ-4 или встроенный кабель
- 2 Глушитель UC-
- 3 Цанговый штуцер
- 4 Плита-заглушка МНАР-ВР-3

Число распределителей n	L1	L2	L3
2	53	41	19
4	91	79	57
6	129	117	95

Число распределителей n	L1	L2	L3
8	167	155	133
10	205	193	171

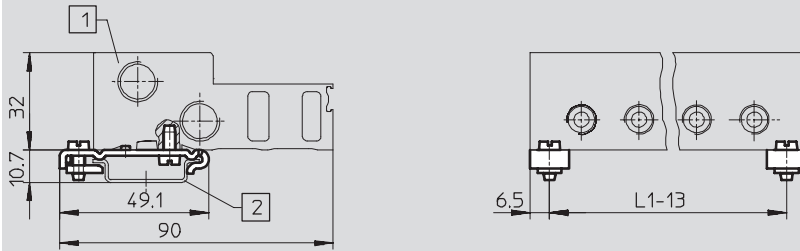
# Быстродействующие распределители МНАЗ

Технические данные – Распределитель стыкового монтажа

## Размеры

Загрузка CAD данных → [www.festo.com/en/engineering](http://www.festo.com/en/engineering)

Монтаж на Н-рейке МНАР2-BG-NRH-35



- 1 Коллекторная плата
- 2 Монтажная рейка NRH-35

Тип	Число распределителей n	L1
МНАР3-PR2-3	2	53
МНАР3-PR4-3	4	91
МНАР3-PR6-3	6	129

Тип	Число распределителей n	L1
МНАР3-PR8-3	8	167
МНАР3-PR10-3	10	205

## Данные для заказа – Распределители

Электрическое присоединение	Рабочее напряжение	Нормально закрытый		Нормально открытый	
		Номер заказа	Тип	Номер заказа	Тип
<b>Время срабатывания 3/2,3 мс</b>					
Плоские контакты	24 В DC	525 135	МНАЗ-MS1H-3/2G-3	525 155	МНАЗ-MS1H-3/2O-3
Кабели	24 В DC	525 137	МНАЗ-MS1H-3/2G-3-K	525 157	МНАЗ-MS1H-3/2O-3-K
<b>Время срабатывания 8/4,5 мс</b>					
Плоские контакты	24 В DC	525 134	МНАЗ-M1H-3/2G-3	525 154	МНАЗ-M1H-3/2O-3
Кабели	24 В DC	525 136	МНАЗ-M1H-3/2G-3-K	525 156	МНАЗ-M1H-3/2O-3-K

Примечание

Распределители 3/2G и 3/2O нельзя ставить вместе на коллекторную плату.

## Данные для заказа – Специальные принадлежности

Обозначение	Номер заказа	Тип
<b>Индивидуальная плата</b>		
для распределителя стыкового монтажа	525 214	МНАЗ-AS-3-1/8
<b>Коллекторная плата</b>		
для распределителя стыкового монтажа	2 распределителей	525 221 МНАЗ-PR2-1/8
	4 распределителей	525 222 МНАЗ-PR4-1/8
	6 распределителей	525 223 МНАЗ-PR6-1/8
	8 распределителей	525 224 МНАЗ-PR8-1/8
	10 распределителей	525 225 МНАЗ-PR10-1/8

# Быстродействующие распределители МН2 / МН3 / МН4

FESTO

Технические данные

Распределители, оптимизированные по применению  
Быстродействующие распределители

3.2

Данные для заказа – Распределители МН2						
Электрическое присоединение	Рабочее напряжение	Нормально закрытый		Нормально открытый		
		Номер заказа	Тип	Номер заказа	Тип	
<b>Время срабатывания 2 мс</b>						
Плоские контакты	24 В DC	196 131	MHE2-MS1H-3/2G-M7	196 151	MHE2-MS1H-3/20-M7	
Кабель		196 133	MHE2-MS1H-3/2G-M7-K	196 153	MHE2-MS1H-3/20-M7-K	
Плоские контакты		196 135	MHE2-MS1H-3/2G-QS4	196 155	MHE2-MS1H-3/20-QS4	
Кабель		196 137	MHE2-MS1H-3/2G-QS4-K	196 157	MHE2-MS1H-3/20-QS4-K	
Плоские контакты		196 123	MHP2-MS1H-3/2G-M5	196 143	MHP2-MS1H-3/20-M5	
Кабель		196 125	MHP2-MS1H-3/2G-M5-K	196 145	MHP2-MS1H-3/20-M5-K	
Плоские контакты		196 127	MHP2-MS1H-3/2G-QS4	196 147	MHP2-MS1H-3/20-QS4	
Кабель		196 129	MHP2-MS1H-3/2G-QS4-K	196 149	MHP2-MS1H-3/20-QS4-K	
Плоские контакты		196 119	MHA2-MS1H-3/2G-2	196 139	MHA2-MS1H-3/20-2	
Кабель		196 121	MHA2-MS1H-3/2G-2-K	196 141	MHA2-MS1H-3/20-2-K	
<b>Время срабатывания 7 мс</b>						
Плоские контакты	24 В DC	196 130	MHE2-M1H-3/2G-M7	196 150	MHE2-M1H-3/20-M7	
Кабель		196 132	MHE2-M1H-3/2G-M7-K	196 152	MHE2-M1H-3/20-M7-K	
Плоские контакты		196 134	MHE2-M1H-3/2G-QS4	196 154	MHE2-M1H-3/20-QS4	
Кабель		196 136	MHE2-M1H-3/2G-QS4-K	196 156	MHE2-M1H-3/20-QS4-K	
Плоские контакты		196 122	MHP2-M1H-3/2G-M5	196 142	MHP2-M1H-3/20-M5	
Кабель		196 124	MHP2-M1H-3/2G-M5-K	196 144	MHP2-M1H-3/20-M5-K	
Разъем сзади		5 В DC	197 429	MHP2-M4H-3/2G-M5-HC	197 411	MHP2-M4H-3/20-M5-HC
		12 В DC	197 430	MHP2-M5H-3/2G-M5-HC	197 412	MHP2-M5H-3/20-M5-HC
		24 В DC	197 431	MHP2-M1H-3/2G-M5-HC	197 413	MHP2-M1H-3/20-M5-HC
Разъем сверху		5 В DC	197 432	MHP2-M4H-3/2G-M5-TC	197 414	MHP2-M4H-3/20-M5-TC
	12 В DC	197 433	MHP2-M5H-3/2G-M5-TC	197 415	MHP2-M5H-3/20-M5-TC	
	24 В DC	197 434	MHP2-M1H-3/2G-M5-TC	197 416	MHP2-M1H-3/20-M5-TC	
Разъем снизу	5 В DC	197 435	MHP2-M4H-3/2G-M5-PI	197 417	MHP2-M4H-3/20-M5-PI	
	12 В DC	197 436	MHP2-M5H-3/2G-M5-PI	197 418	MHP2-M5H-3/20-M5-PI	
	24 В DC	197 437	MHP2-M1H-3/2G-M5-PI	197 419	MHP2-M1H-3/20-M5-PI	
Плоские контакты	24 В DC	196 126	MHP2-M1H-3/2G-QS4	196 146	MHP2-M1H-3/20-QS4	
Кабель		196 128	MHP2-M1H-3/2G-QS4-K	196 148	MHP2-M1H-3/20-QS4-K	
Плоские контакты	24 В DC	196 118	MHA2-M1H-3/2G-2	196 138	MHA2-M1H-3/20-2	
Кабель	24 В DC	196 120	MHA2-M1H-3/2G-2-K	196 140	MHA2-M1H-3/20-2-K	
Штекерный разъем сзади	5 В DC	197 420	MHA2-M4H-3/2G-2-HC	197 402	MHA2-M4H-3/20-2-HC	
	12 В DC	197 421	MHA2-M5H-3/2G-2-HC	197 403	MHA2-M5H-3/20-2-HC	
	24 В DC	197 422	MHA2-M1H-3/2G-2-HC	197 404	MHA2-M1H-3/20-2-HC	
Разъем сверху	5 В DC	197 423	MHA2-M4H-3/2G-2-TC	197 405	MHA2-M4H-3/20-2-TC	
	12 В DC	197 424	MHA2-M5H-3/2G-2-TC	197 406	MHA2-M5H-3/20-2-TC	
	24 В DC	197 425	MHA2-M1H-3/2G-2-TC	197 407	MHA2-M1H-3/20-2-TC	
Разъем снизу	5 В DC	197 426	MHA2-M4H-3/2G-2-PI	197 408	MHA2-M4H-3/20-2-PI	
	12 В DC	197 427	MHA2-M5H-3/2G-2-PI	197 409	MHA2-M5H-3/20-2-PI	
	24 В DC	197 428	MHA2-M1H-3/2G-2-PI	197 410	MHA2-M1H-3/20-2-PI	

Данные для заказа – Специальные принадлежности для отдельных распределителей		
Обозначение	Номер заказа	Тип
Монтажная скоба	196 165	MHE2-BG-L
Индивидуальная плита для распределителя MHP2 полустыкового монтажа	197 439	MHP2-AS-3-M5
Индивидуальная плита для распределителя MHP2 с разъемом снизу	197 441	MHP2-AS-3-M5-PI
Индивидуальная плита для распределителя MHA2 стыкового монтажа	197 438	MHA2-AS-3-M5
Индивидуальная плита для распределителя MHA2 с разъемом снизу	197 440	MHA2-AS-3-M5-PI
Индивидуальная плита для распределителя MHP3 полустыкового монтажа	525 215	MHP3-AS-3-1/8
Индивидуальная плита для распределителя MHA3 стыкового монтажа	525 214	MHA3-AS-3-1/8
Индивидуальная плита для распределителя MHP4 полустыкового монтажа	525 228	MHP4-AS-4-1/8
Индивидуальная плита для распределителя MHA4 стыкового монтажа	525 227	MHP4-AS-3-1/8

# Быстродействующие распределители МН2 / МН3 / МН4

FESTO

Технические данные

Данные для заказа – Распределители МН3						
Электрическое присоединение	Рабочее напряжение	Нормально закрытый		Нормально открытый		
		Номер заказа	Тип	Номер заказа	Тип	
<b>Время срабатывания 3 / 2,3 мс</b>						
Плоские контакты	24 В DC	525 147	МНЕ3-MS1H-3/2G-1/8	525 167	МНЕ3-MS1H-3/20-1/8	
Кабель		525 149	МНЕ3-MS1H-3/2G-1/8-K	525 169	МНЕ3-MS1H-3/20-1/8-K	
Плоские контакты		525 151	МНЕ3-MS1H-3/2G-QS6	525 171	МНЕ3-MS1H-3/20-QS6	
Кабель		525 153	МНЕ3-MS1H-3/2G-QS6-K	525 173	МНЕ3-MS1H-3/20-QS6-K	
Плоские контакты		525 139	МНР3-MS1H-3/2G-1/8	525 159	МНР3-MS1H-3/20-1/8	
Кабель		525 141	МНР3-MS1H-3/2G-1/8-K	525 161	МНР3-MS1H-3/20-1/8-K	
Плоские контакты		525 143	МНР3-MS1H-3/2G-QS6	525 163	МНР3-MS1H-3/20-QS6	
Кабель		525 145	МНР3-MS1H-3/2G-QS6-K	525 165	МНР3-MS1H-3/20-QS6-K	
Плоские контакты		525 135	МНА3-MS1H-3/2G-3	525 155	МНА3-MS1H-3/20-3	
Кабели		525 137	МНА3-MS1H-3/2G-3-K	525 157	МНА3-MS1H-3/20-3-K	
<b>Время срабатывания 8 / 4,5 мс</b>						
Плоские контакты		24 В DC	525 146	МНЕ3-M1H-3/2G-1/8	525 166	МНЕ3-M1H-3/20-1/8
Кабель			525 148	МНЕ3-M1H-3/2G-1/8-K	525 168	МНЕ3-M1H-3/20-1/8-K
Плоские контакты			525 150	МНЕ3-M1H-3/2G-QS6	525 170	МНЕ3-M1H-3/20-QS6
Кабель	525 152		МНЕ3-M1H-3/2G-QS6-K	525 172	МНЕ3-M1H-3/20-QS6-K	
Плоские контакты	525 138		МНР3-M1H-3/2G-1/8	525 158	МНР3-M1H-3/20-1/8	
Кабель	525 140		МНР3-M1H-3/2G-1/8-K	525 160	МНР3-M1H-3/20-1/8-K	
Плоские контакты	525 142		МНР3-M1H-3/2G-QS6	525 162	МНР3-M1H-3/20-QS6	
Кабель	525 144		МНР3-M1H-3/2G-QS6-K	525 164	МНР3-M1H-3/20-QS6-K	
Плоские контакты	525 134		МНА3-M1H-3/2G-3	525 154	МНА3-M1H-3/20-3	
Кабели	525 136		МНА3-M1H-3/2G-3-K	525 156	МНА3-M1H-3/20-3-K	

Данные для заказа – Распределители МН4						
Электрическое присоединение	Рабочее напряжение	Нормально закрытый		Нормально открытый		
		Номер заказа	Тип	Номер заказа	Тип	
<b>Время срабатывания 4 / 3,5 мс</b>						
Плоские контакты	24 В DC	525 187	МНЕ4-MS1H-3/2G-1/4	525 207	МНЕ4-MS1H-3/20-1/4	
Кабель		525 189	МНЕ4-MS1H-3/2G-1/4-K	525 209	МНЕ4-MS1H-3/20-1/4-K	
Плоские контакты		525 191	МНЕ4-MS1H-3/2G-QS8	525 211	МНЕ4-MS1H-3/20-QS8	
Кабель		525 193	МНЕ4-MS1H-3/2G-QS8-K	525 213	МНЕ4-MS1H-3/20-QS8-K	
Плоские контакты		525 179	МНР4-MS1H-3/2G-1/4	525 199	МНР4-MS1H-3/20-1/4	
Кабель		525 181	МНР4-MS1H-3/2G-1/4-K	525 201	МНР4-MS1H-3/20-1/4-K	
Плоские контакты		525 183	МНР4-MS1H-3/2G-QS8	525 203	МНР4-MS1H-3/20-QS8	
Кабель		525 185	МНР4-MS1H-3/2G-QS8-K	525 205	МНР4-MS1H-3/20-QS8-K	
Плоские контакты		525 175	МНА4-MS1H-3/2G-4	525 195	МНА4-MS1H-3/20-4	
Кабели		525 177	МНА4-MS1H-3/2G-4-K	525 197	МНА4-MS1H-3/20-4-K	
<b>Время срабатывания 9 / 5 мс</b>						
Плоские контакты		24 В DC	525 186	МНЕ4-M1H-3/2G-1/4	525 206	МНЕ4-M1H-3/20-1/4
Кабель			525 188	МНЕ4-M1H-3/2G-1/4-K	525 208	МНЕ4-M1H-3/20-1/4-K
Плоские контакты			525 190	МНЕ4-M1H-3/2G-QS8	525 210	МНЕ4-M1H-3/20-QS8
Кабель	525 192		МНЕ4-M1H-3/2G-QS8-K	525 212	МНЕ4-M1H-3/20-QS8-K	
Плоские контакты	525 178		МНР4-M1H-3/2G-1/4	525 198	МНР4-M1H-3/20-1/4	
Кабель	525 180		МНР4-M1H-3/2G-1/4-K	525 190	МНР4-M1H-3/20-1/4-K	
Плоские контакты	525 182		МНР4-M1H-3/2G-QS8	525 202	МНР4-M1H-3/20-QS8	
Кабель	525 184		МНР4-M1H-3/2G-QS8-K	525 204	МНР4-M1H-3/20-QS8-K	
Плоские контакты	525 174		МНА4-M1H-3/2G-4	525 194	МНА4-M1H-3/20-4	
Кабели	525 176		МНА4-M1H-3/2G-4-K	525 196	МНА4-M1H-3/20-4-K	



Примечание

Распределители 3/2G и 3/20 нельзя ставить вместе на коллекторную плату.

Распределители, оптимизированные по применению  
Быстродействующие распределители

3.2

# Быстродействующие распределители МН2 / МН3 / МН4

FESTO

Принадлежности

Распределители, оптимизированные по применению  
Быстродействующие распределители

3.2

Данные для заказа – Специальные принадлежности для блочного монтажа							
Размер		МН2		МН3		МН4	
Обозначение		Номер	Тип	Номер	Тип	Номер	Тип
Распределители полустыкового монтажа с плоскими контактами, кабелем, разъемом сзади или сверху							
Коллекторная плата для	2 распределителей	197 442	MHP2-PR2-3	525 216	MHP3-PR2-1/8	525 229	MHP4-PR2-1/4
	4 распределителей	197 443	MHP2-PR4-3	525 217	MHP3-PR4-1/8	525 230	MHP4-PR4-1/4
	6 распределителей	197 444	MHP2-PR6-3	525 218	MHP3-PR6-1/8	525 231	MHP4-PR6-1/4
	8 распределителей	197 445	MHP2-PR8-3	525 219	MHP3-PR8-1/8	525 232	MHP4-PR8-1/4
	10 распределителей	197 446	MHP2-PR10-3	525 220	MHP3-PR10-1/8	525 233	MHP4-PR10-1/4
Распределители стыкового монтажа с плоскими контактами, кабелем, разъемом сзади или сверху							
Коллекторная плата для	2 распределителей	197 447	MHA2-PR2-3-M5	525 221	MHA3-PR2-3-1/8	525 234	MHA4-PR2-3-1/4
	4 распределителей	197 448	MHA2-PR4-3-M5	525 222	MHA3-PR4-3-1/8	525 235	MHA4-PR4-3-1/4
	6 распределителей	197 449	MHA2-PR6-3-M5	525 223	MHA3-PR6-3-1/8	525 236	MHA4-PR6-3-1/4
	8 распределителей	197 450	MHA2-PR8-3-M5	525 224	MHA3-PR8-3-1/8	525 237	MHA4-PR8-3-1/4
	10 распределителей	197 451	MHA2-PR10-3-M5	525 225	MHA3-PR10-3-1/8	525 238	MHA4-PR10-3-1/4

Распределители МН2 с разъемом снизу		Полустыкового монтажа		Стыкового монтажа	
Коллекторная плата с розетками для ...	2 распределителей	197 452	MHP2-PR2-3-PI	197 457	MHA2-PR2-3-PI-M5
	4 распределителей	197 453	MHP2-PR4-3-PI	197 458	MHA2-PR4-3-PI-M5
	6 распределителей	197 454	MHP2-PR6-3-PI	197 459	MHA2-PR6-3-PI-M5
	8 распределителей	197 455	MHP2-PR8-3-PI	197 460	MHA2-PR8-3-PI-M5
	10 распределителей	197 456	MHP2-PR10-3-PI	197 461	MHA2-PR10-3-PI-M5
Коллекторная плата с розетками и многополюсным разъемом для	6 распределителей	197 463	MHP2-PR6-3-PI-D9	197 467	MHA2-PR6-3-PI-D9
	8 распределителей	197 464	MHP2-PR8-3-PI-D9	197 468	MHA2-PR8-3-PI-D9
	10 распределителей	197 465	MHP2-PR10-3-PI-D25	197 469	MHA2-PR10-3-PI-D25

Данные для заказа - Общие принадлежности				Данные для заказа - Общие принадлежности			
		Номер заказа	Тип			Номер заказа	Тип
Штекерные розетки с PUR кабелем (IP 65) и светодиодом				Штекерные розетки с ПВХ кабелем (IP 40)			
	2,5 м	193 693	KMYZ-3-24DC-2,5-LED-PUR-B		0,5 м	193 690	KMYZ-4-24DC-0,5-B
	5 м	193 695	KMYZ-3-24DC-5-LED-PUR-B		2,5 м	193 691	KMYZ-4-24DC-2,5-B
	10 м	196 066	KMYZ-3-24DC-10-LED-PUR-B	Штекерные розетки с кабелем (IP 40)			
Розетки с PUR кабелем (IP65), светодиодом и штекером М8					0,5 м	197 263	КМН-0,5
	0,5 м	525 654	KMYZ-3-24-M8-0,5-LED-PUR		1 м	197 264	КМН-1
	2,5 м	525 655	KMYZ-3-24-M8-2,5-LED-PUR	Табличка			
Основание розетки (IP 40)						197 259	MH-BZ-80X <sup>1)</sup> 1) Поставка по 80 штук
Монтаж на Н-рейке для МН2				Монтаж на Н-рейке для МН3 и МН4			
		525 053	MHA2-BG-NRH-35			162 556	CPV10/14-VI-BG-NRH-35
	Плита-заглушка для МН2				Плита-заглушка для МН3 и МН4		
	Штекер	197 470	MHA2-BP-3			525 226	MHA3-BP-3
	Розетка	197 471	MHA2-BP-3-PI			525 239	MHA4-BP-3
Соединительный кабель КМР6 (до 8 распределителей)				Соединительный кабель КМР6 (до 12 распределителей)			
	2,5 м	531 184	KMP6-09P-8-2,5		2,5 м	530 049	KMP6-25P-12-2,5
	5 м	531 185	KMP6-09P-8-5		5 м	530 050	KMP6-25P-12-5
	10 м	531 186	KMP6-09P-8-10		10 м	530 051	KMP6-25P-12-10
Соединительный кабель КМР6 (до 22 распределителей)				Н-рейка			
	2,5 м	531 046	KMP6-25P-22-2,5		2 м	35 430	NRH-35-2000
	5 м	531 047	KMP6-25P-22-5				
	10 м	531 048	KMP6-25P-22-10				